

Joleena

4-Loch Wannenrandarmatur

Oberfläche: **Chrom** Artikelnummer: **04777000**



Beschreibung

Merkmale

- 2 Verbraucher
- Ausladung: 206 mm
- Strahlart Handbrause: Rain
- maximale Durchflussmenge bei 3 bar: 21 l/min
- Keramikventile heiß/kalt 90°
- Rückflussverhinderer
- Anschlussart: Grundkörper
- Wannenrandmontage

Produktabbildung



Joleena

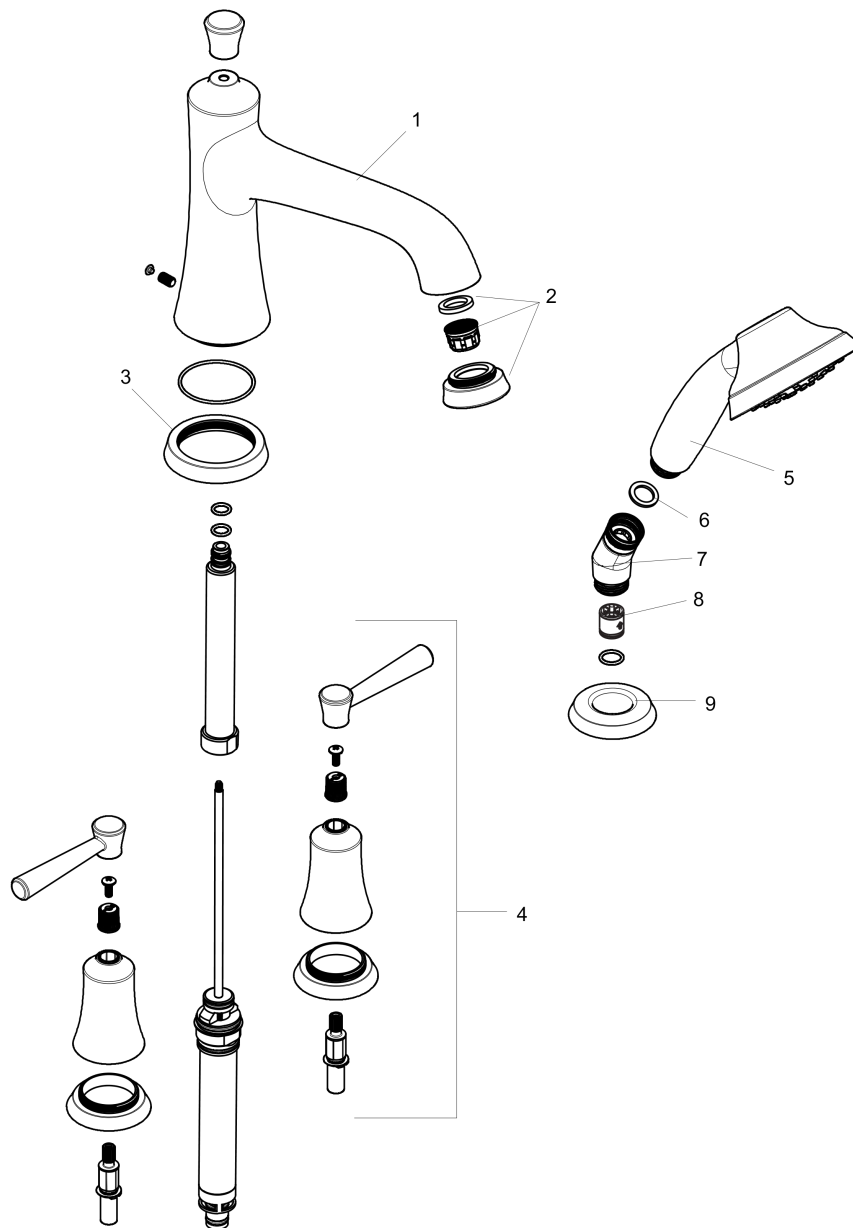
4-Loch Wannenrandarmatur

Oberfläche: **Chrom** Artikelnummer: **04777000**



Explosionszeichnung

Baujahr: >09/19



Joleena

4-Loch Wannenrandarmatur

Oberfläche: **Chrom** Artikelnummer: **04777000**



Ersatzteilliste

Baujahr: >09/19

Pos.	Beschreibung	Artikelnummer	PG	VE
2	Auslauf kpl.	93548000	0	1
3	Luftsprudler M22x1	93543001	0	1
4	Rosette für Auslauf	93544000	0	1
5	Griff	93542000	0	1
6	Handbrause	04782000	0	1
7	Dichtung	98058000	1	1
8	Handbrausenhalter	28071000	9	1
9	Rückflußverhinderer-Set DW 15	94074000	5	1
10	Rosette für Brausehalter	93547000	0	1
a	Umsteller kpl.	93549000	0	1