

**AXOR Montreux**  
**3-Loch Waschtischarmatur 30 mit Kreuzgriffen und Zugstangen-Ablaufgarnitur**  
 Oberflächen: **Chrom** Artikelnummer: **16536000**



## Beschreibung

### Merkmale

- Besteht aus: 3-Loch Waschtischarmatur, Ablaufgarnitur
- ComfortZone 30
- Ausladung 142 mm
- Normalstrahl
- Durchflussmenge bei 3 bar: 5 l/min
- Keramikventile heiß/ kalt 90°
- für Durchlauferhitzer geeignet
- Zugstangen-Ablaufgarnitur G 1¼
- Anschlussart: G ¾ Anschlusschläuche
- Anschlussgröße: DN15
- SVGW 1712-6701
- P-IX 7281/IO
- ACS 14 ACC NY 363, valide jusqu'au 30.10.2019
- WRAS 1711018

## Technologie



## Designpreise



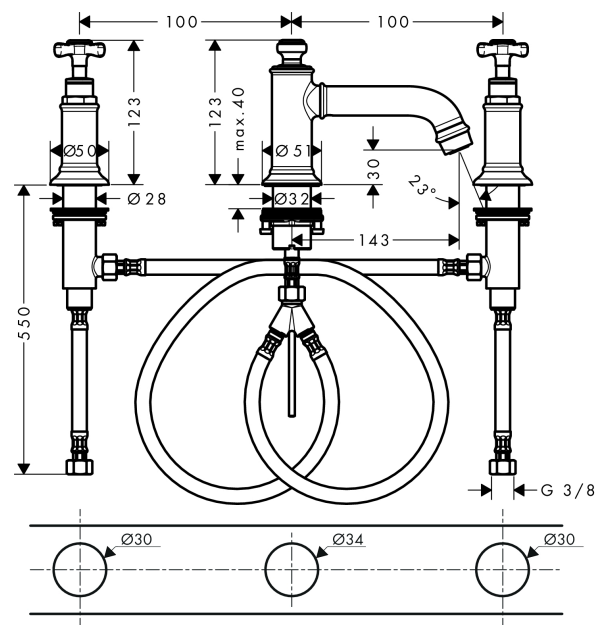
## Zertifikate



## Produktabbildung



## Maßzeichnung



**AXOR Montreux**  
**3-Loch Waschtischarmatur 30 mit Kreuzgriffen und Zugstangen-Ablaufgarnitur**  
Oberflächen: **Chrom** Artikelnummer: **16536000**



## Durchflussdiagramm



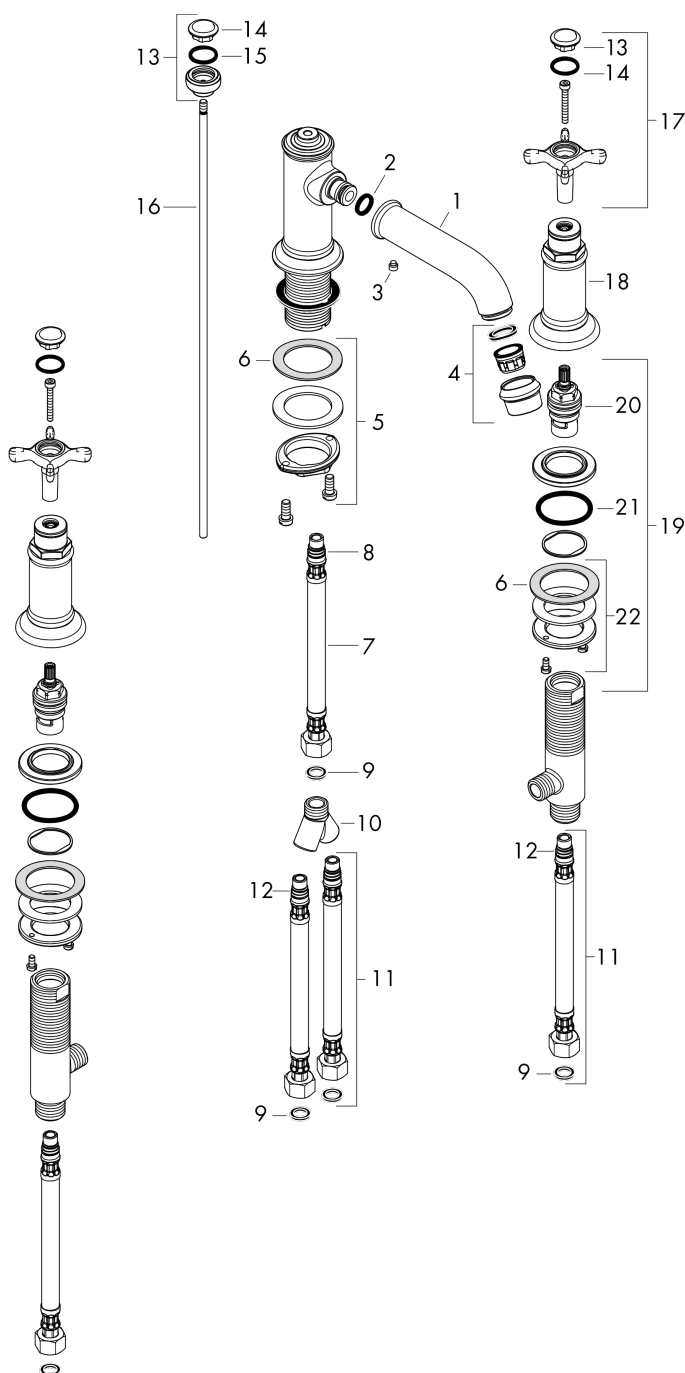
- ① Mit Durchflussbegrenzer
- ② Ohne Durchflussbegrenzer

**AXOR Montreux**  
**3-Loch Waschtischarmatur 30 mit Kreuzgriffen und Zugstangen-Ablaufgarnitur**  
 Oberflächen: **Chrom** Artikelnummer: **16536000**



## Explosionszeichnung

Baujahr: >01/17



**AXOR Montreux**  
**3-Loch Waschtischarmatur 30 mit Kreuzgriffen und Zugstangen-Ablaufgarnitur**  
 Oberflächen: **Chrom** Artikelnummer: **16536000**



## Ersatzteilliste

Baujahr: >01/17

Pos.	Beschreibung	Artikelnummer	PG	VE
1	Auslauf kpl.	92978000	0	1
2	O-Ring 11x2,5	98487000	0	1
3	Madenschraube M6x5	98447000	0	1
4	Luftsprudler M22x1 (5 l/min + 25 l/min)	95381000	0	1
5	Schaftbefestigung kpl. (Ø 34)	95049000	0	1
6	Gleitring	97548000	0	1
7	Anschlussschlauch 450 mm M8x0,75 G3/8	97206000	0	1
8	O-Ring 7x1,5	98422000	0	1
9	Dichtungsset	95581000	0	1
10	Schlauchanschlußwinkel	97753000	0	1
11	Anschlussschlauch 450 mm M10x1 G3/8	96507000	0	1
12	O-Ring 8x1,5	98423000	0	1
13	Zugknopf	98619000	0	1
14	Griffstopfen-Set, kalt / warm / neutral	97987000	0	1
15	O-Ring 16x2	98133000	0	1
16	Zugstange	94067000	0	1
17	Griff	16291000	0	1
18	Rosette für Griff	97988000	0	1
19	Ventil kpl.	92933000	0	1
20	Absperrreinheit rechts schließend	94009000	0	1
21	O-Ring 34x3	98069000	0	1
22	Schaftbefestigung für Absperrventil	96078000	0	1
a	Ablaufventil	94139000	0	1