

LUNA 40

Aufsatzwaschbecken



Grau
LUNA40GR



Sand
LUNA40SN



Weiß
LUNA40WT

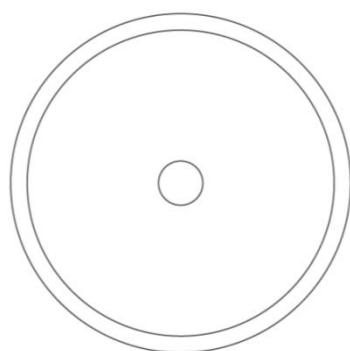


Maße:	Ø400mm x H150mm
Material:	Florence Glass Atelier
Gewicht:	4,50 kg
Lochbohrung:	Ø 45 mm

Empfohlenes Zubehör:

Ablaufventil Piletta Free Flow

Basisring Anello



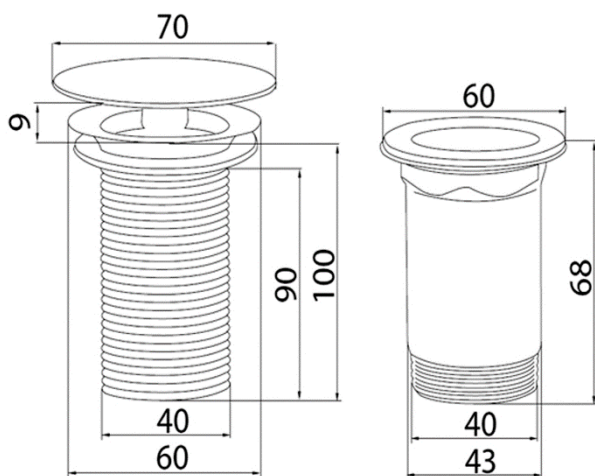
Ø 400



h 150

Die Maßtoleranzen (+/-3 mm) und Ebenheittoleranzen (DIN 18202) unterliegen den üblichen materialspezifischen Toleranzen von Bau- und Werkstoffen, anlehnend an die DIN 18202. Lochbohrungen müssen nach Auflegen des Waschtisches auf die Trägerplatte angezeichnet werden.

PILETTA FREE FLOW Ablaufventil



ANELLO Basisring



Chrom
ANF4



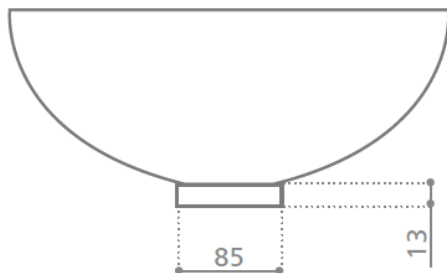
Gold
ANF3



Schwarz matt
ANBL



Rosé-Gold
ANF10

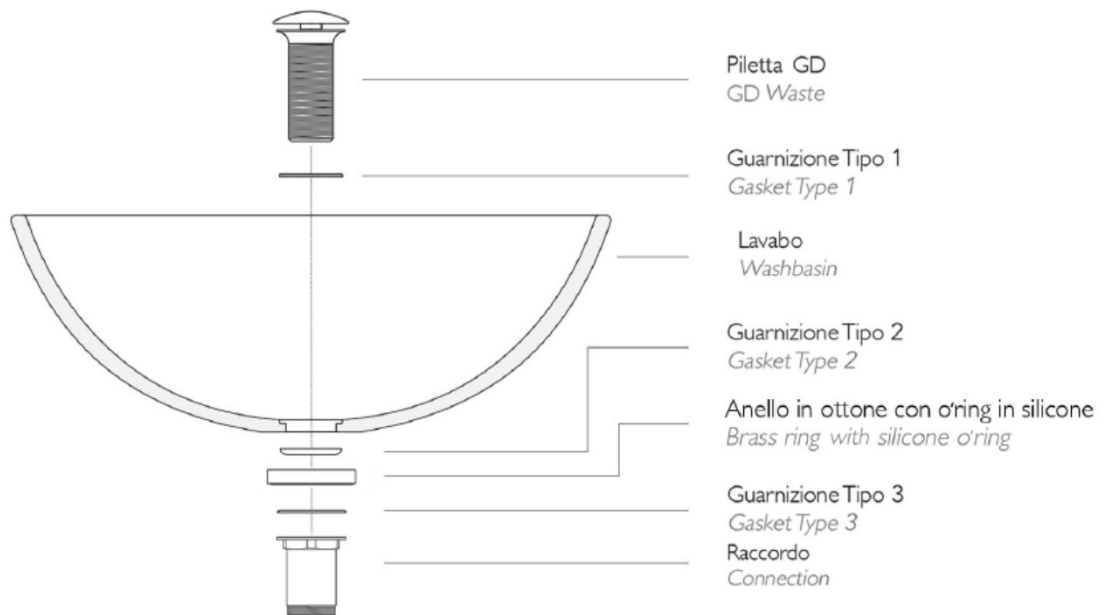


Die Maßtoleranzen (+/-3 mm) und Ebenheitstoleranzen (DIN 18202) unterliegen den üblichen materialspezifischen Toleranzen von Bau- und Werkstoffen, anlehnend an die DIN 18202. Lochbohrungen müssen nach Auflegen des Waschtisches auf die Trägerplatte angezeichnet werden.

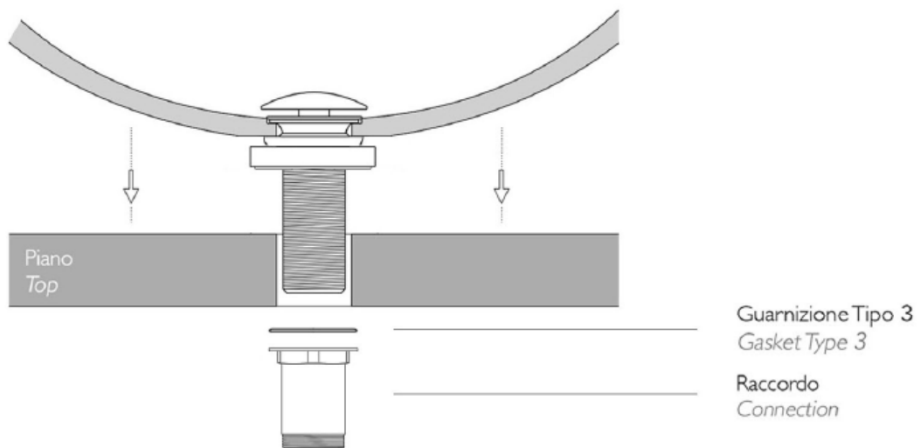
Montageanleitung

Becken mit Basisring

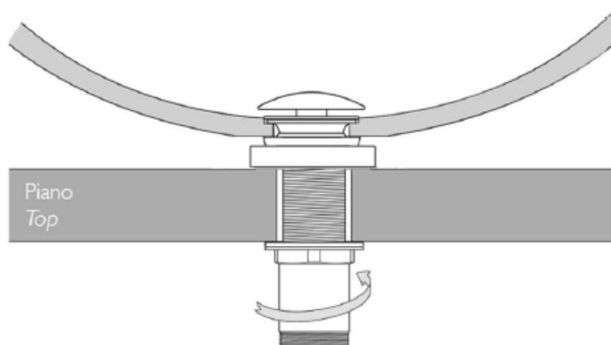
1.



2.



3.



Die Maßtoleranzen (+/-3 mm) und Ebenheitstoleranzen (DIN 18202) unterliegen den üblichen materialspezifischen Toleranzen von Bau- und Werkstoffen, anlehnend an die DIN 18202. Lochbohrungen müssen nach Auflegen des Waschtisches auf die Trägerplatte angezeichnet werden.