

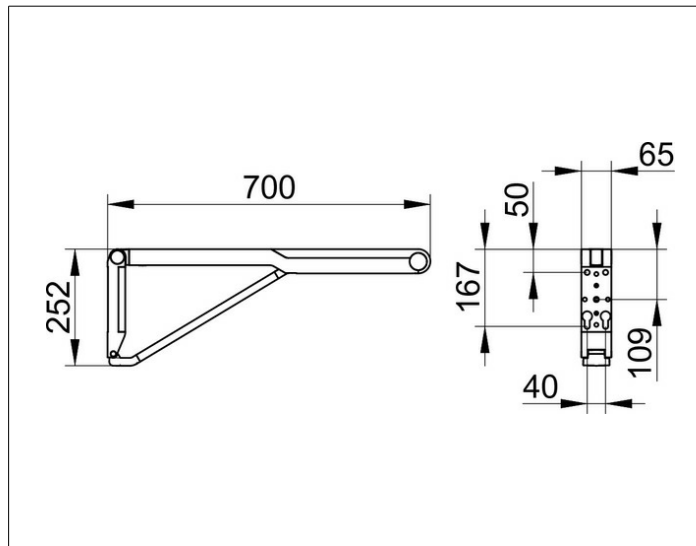
AXESS

35003010737 Stützklappgriff

PRODUKT



ZEICHNUNG



PRODUKTBESCHREIBUNG

nach oben klappbar, gebremste Ausführung
 Auflagefläche mit Kunststoff ummantelt,
 links und rechts montierbar

OBERFLÄCHE

verchromt/schwarz

ABMESSUNG

700 mm

AUSSCHREIBUNGSTEXT

KEUCO AXESS - Stützklappgriff - 350 03 01 07 37
 Barrierefreiheit trifft Design
 Stützklappgriff - einzigartige flache und elegante Optik an der Wand. Der Stützklappgriff gibt perfekte Sicherheit und Halt. Der AXESS Stützklappgriff ist TÜV geprüft. Das Produkt wird angeschraubt. Zwei verdeckte Befestigungen - links und rechts montierbar.

Breite / \varnothing : 65 mm - Höhe: 252 mm - Tiefe: 700 mm
 Material: Metall/Kunststoff
 Oberfläche: Verchromt / Ablagefläche schwarz
 Belastbarkeit 115 kg

Befestigungs-Sets je nach Ankergrund/Mauerwerk bitte separat bestellen.

Artikelnummer: 350 03 01 07 37