

- [DE]** Garantie/Haftung nur bei Montage gemäss Anleitung durch eine konzessionierte Fachkraft und gemäss der örtlichen Vorschriften.
- [FR]** Garantie/responsabilité uniquement assurées en cas de montage conforme au mode d'emploi, effectué par un spécialiste concessionnaire et en fonction des prescriptions locales.
- [IT]** Garanzia/responsabilità assicurate soltanto in caso di montaggio conforme alle istruzioni per l'uso e eseguito da uno specialista concessionario in funzione delle prescrizioni locali.
- [EN]** Guarantee/Liability only when assembled by an approved specialist in accordance with the instructions and local regulations.
- [ES]** Garantía/Responsabilidad sólo cuando está montado según las instrucciones de un profesional autorizado y de conformidad con la normativa local.
- [NL]** Garantie/aansprakelijkheid enkel bij montage volgens de handleiding door een bevoegde vakman en volgens de lokale voorschriften.
- [CS]** Garance/záruka pouze při montáži, prováděné dle návodu osobou odborně způsobilou s příslušnou koncesí a dle předpisů platných v místě.
- [LT]** Garantija/turtinė atsakomybė suteikiama, jei montavimą pagal instrukciją atlieka kvalifikuotas specialistas pagal vietinius reikalavimus.
- [PL]** Gwarancja/odpowiedzialność prawna wyłącznie w przypadku montażu wykonanego przez upoważnionego specjalistę zgodnie z instrukcją oraz lokalnymi przepisami.
- [HU]** Garancia/felelősség csak engedéllyel rendelkező szakember által végrehajtott, az útmutatásnak és a helyi előírásoknak megfelelő szerelés esetén.
- [RU]** Гарантия действительна только в том случае, если монтаж выполнен специалистом согласно инструкции и с учетом местных предписаний.
- [BG]** Гаранция/отговорност само при монтаж в съответствие с ръководството от лицензиран специалист и в съответствие с местните разпоредби.
- [DA]** Garanti/ansvar gælder kun, hvis monteringen er foretaget af en autoriseret fagmand i overens stemmelse med brugsvejledningen og de lokale regler.
- [SV]** Garanti/ansvar gäller bara då en godkänd specialist utfört monteringen i enlighet med instruktionsboken och lokala bestämmelser.
- [NO]** Garantien gjelder kun når enheten er montert av en godkjent spesialist i henhold til instruksjonene og lokale forskrifter.
- [FI]** Takuu ja vastuuvollisuus ovat voimassa vain, kun laitteen kokooa valtuutettu asiantuntija ohjeiden ja paikallisten määräysten mukaisesti.
- [SK]** Záruka platí, len ak sa montáž vykoná podľa návodu a ak ju vykoná odborník s oprávnením a v súlade s miestnymi predpismi.
- [ZH]** 保修/责任仅在遵照说明书，并由授权的专业人员符合当地法规安装时有效
- [ET]** Garantii/vastutus kehtib ainult paigaldusloaga spetsialisti tehtud juhendile vastava paigalduse korral ja kohalike eeskirjade järgi.
- [HR]** Jamstvo vrijedi samo ako je montažu izvršilo ovlašteno stručno osoblje prema uputama i lokalnim propisima.
- [LV]** Garantija ir spēkā tikai tad, ja uzstādīšanu veic licencēts speciālists saskaņā ar instrukcijām un atbilstoši vietējiem noteikumiem.
- [PT]** A garantia só é válida se a instalação for realizada por um técnico autorizado, de acordo com as instruções e os regulamentos locais.
- [TR]** Garanti/sorumluluk, ürün sadece kılavuzda öngörülen şekilde yetkili uzman personel tarafından ve yerel yönetmeliklerde öngörülmediği şekilde monte edilmediğinde geçerlilik kazanır.
- [SL]** Garancija oz. jamstvo velja le, če je montažo izvedel strokovnjak s koncesijo in v skladu s lokalnimi predpisi.
- [SR]** Garancija / odgovornost samo u slučaju montaže prema uputstvima ovlašćenog stručnjaka i u skladu sa lokalnim propisima.

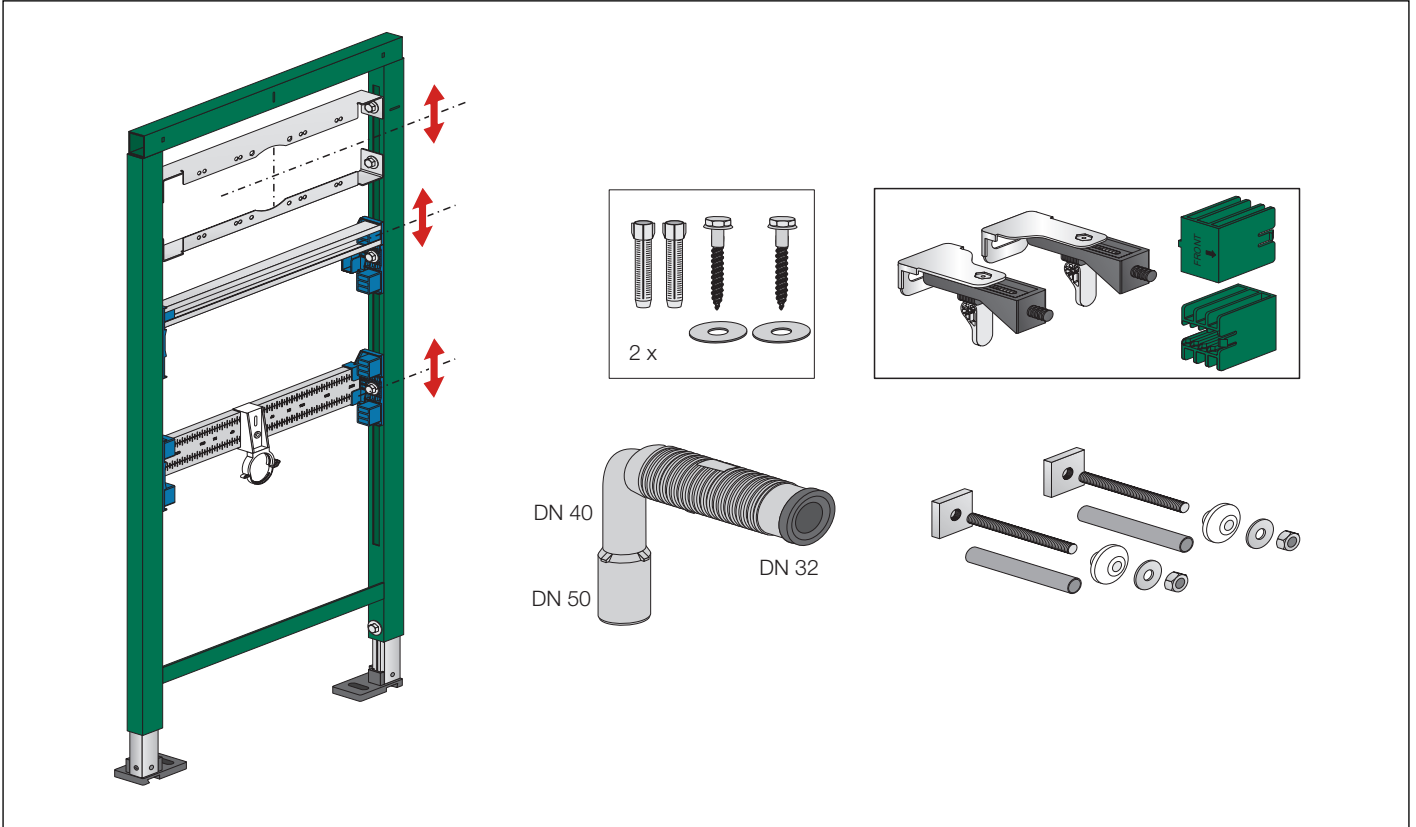
Lieferumfang
Contenu du colis
Distinta dei pezzi
Parts list
Alcance del suministro

Toebehoren
Rozsah dodávky
Dalių sąrašas
Zakres dostawy
Szállítási terjedelem

Комплектация
Списък на детайлите
Leveringsomfang
Leveransomfang
Leveranseomfang

Toimituskokonaisuus
Obsah dodávky
供货范围
Osade nimekiri
Popis dijelova

Daļu saraksts
Lista de peças
Parça listesi
Lista delova
Seznam delov



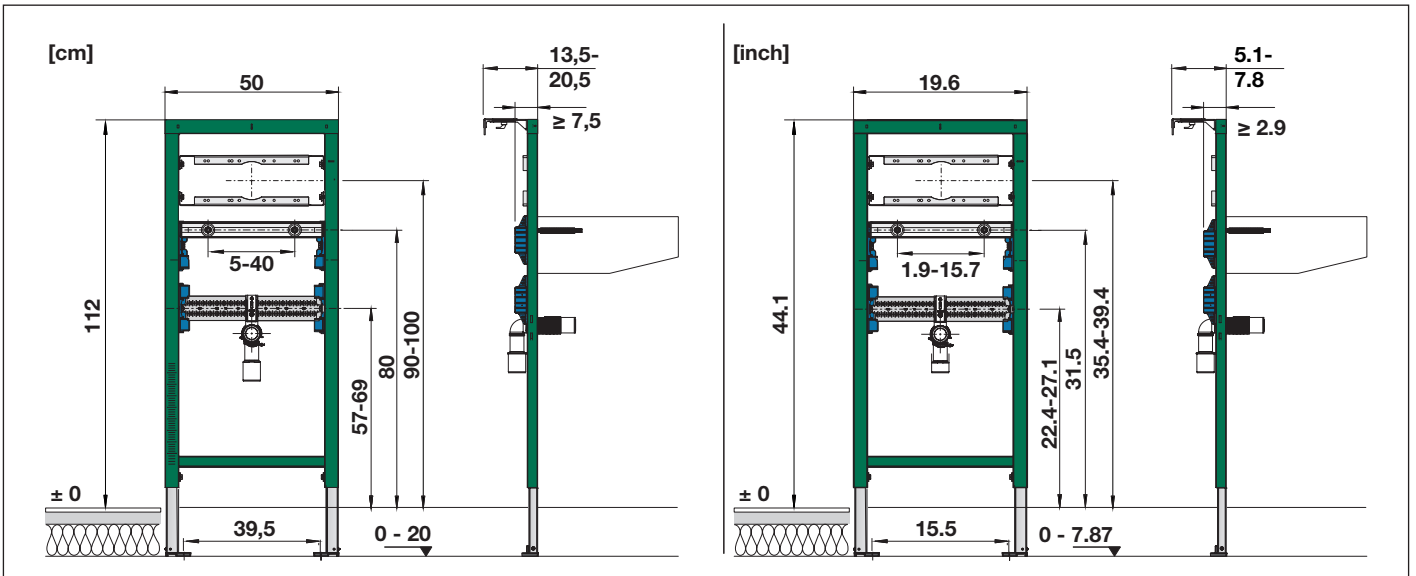
Dimensionen
Dimensions
Dimensioni
Dimensions
Dimensiones

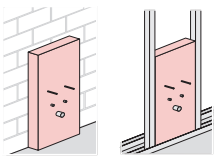
Afmetingen
Rozměry
Matmenys
Wymiary
Méretek

Размеры
Размеры
Paksalve
Sāpa
Grønnsåpe

Suopa
Rozmery
规格
Mõõtmed
Dimenzije

Izmēri
Dimensões
Boyutlar
Dimenzije
Dimenzije





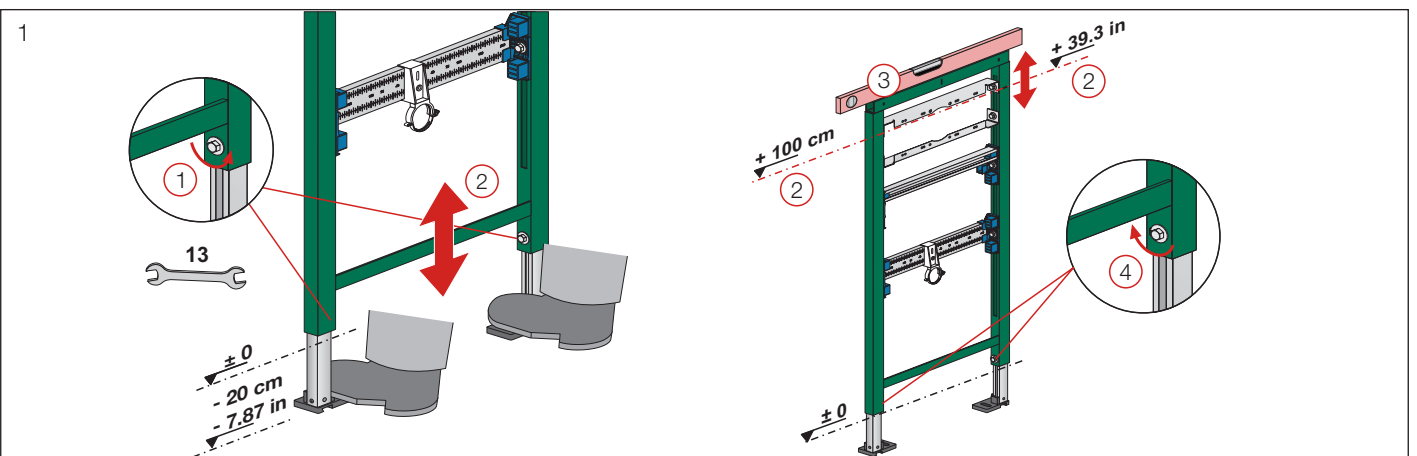
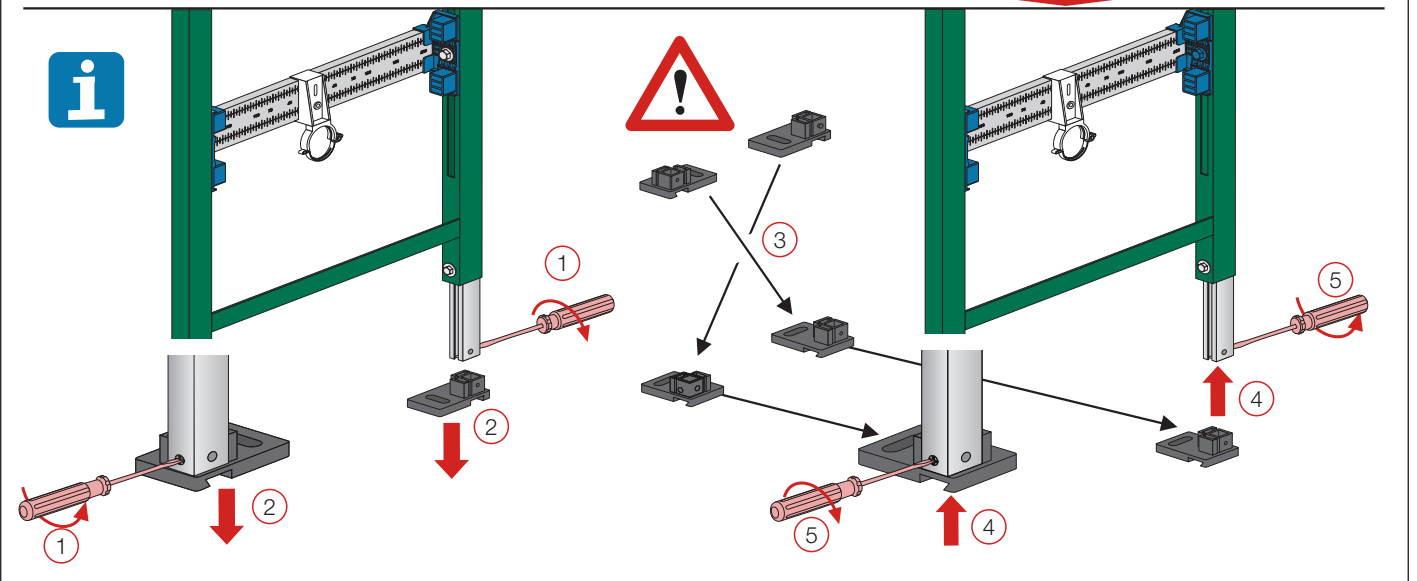
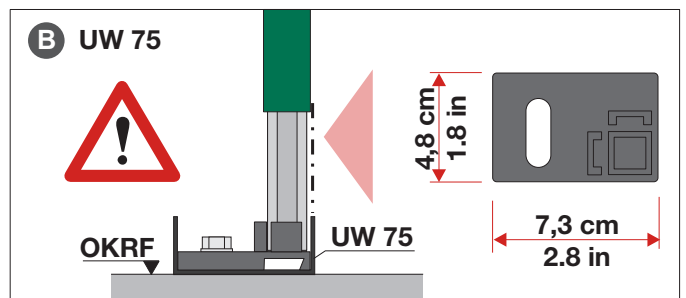
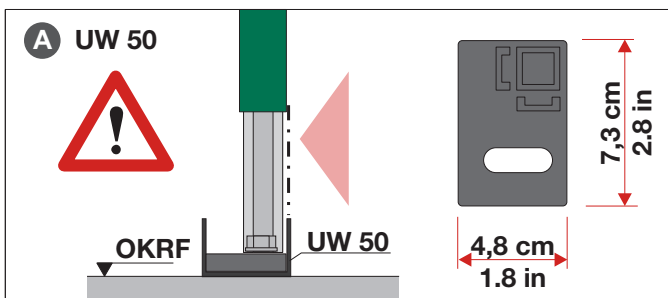
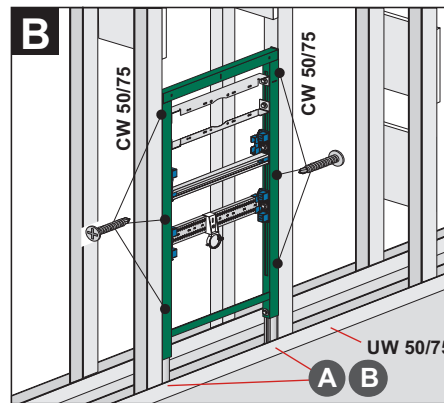
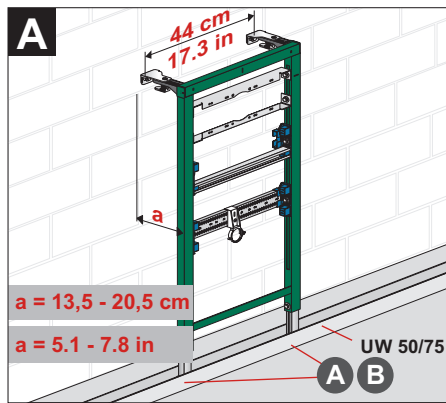
Montageablauf
Exécution du montage
Esecuzione del montaggio
Assembly procedure
Proceso de montaje

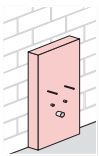
Montageverloop
Průběh montáže
Montavimo tvarka
Odpływ montażowy
A szerelés menete

Последовательность монтажа
Протичане на монтажа
Monteringstrin
Monteringsprocedur
Monteringsbeskrivelse

Asennuksen
Montáž
装配程序
Kokkumonteerimine
Postupak montaže

Montāžas procedūra
Processo de montagem
Montaj prosedūrū
Uputstvo za montažu
Navodila za montažo





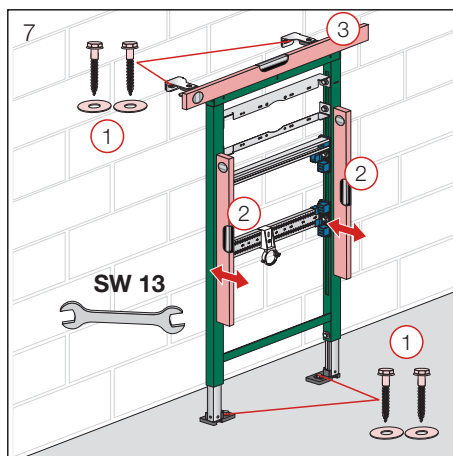
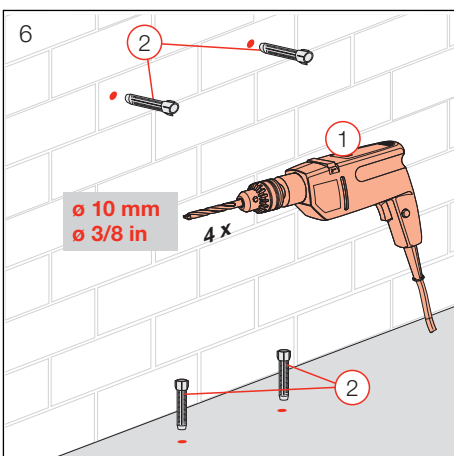
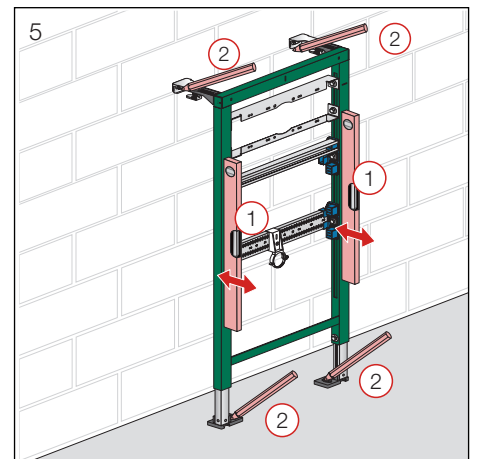
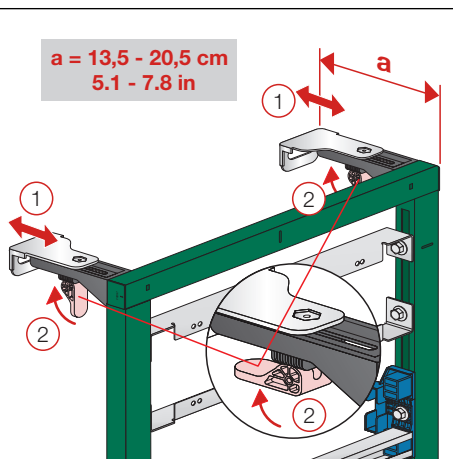
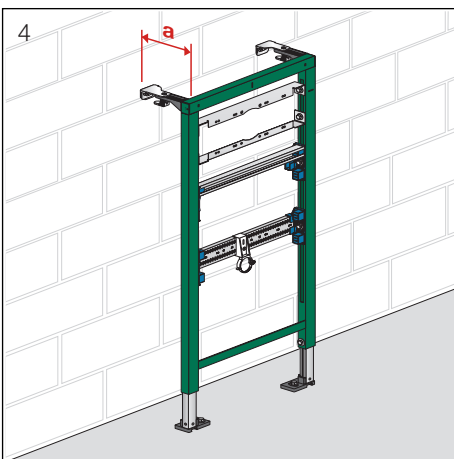
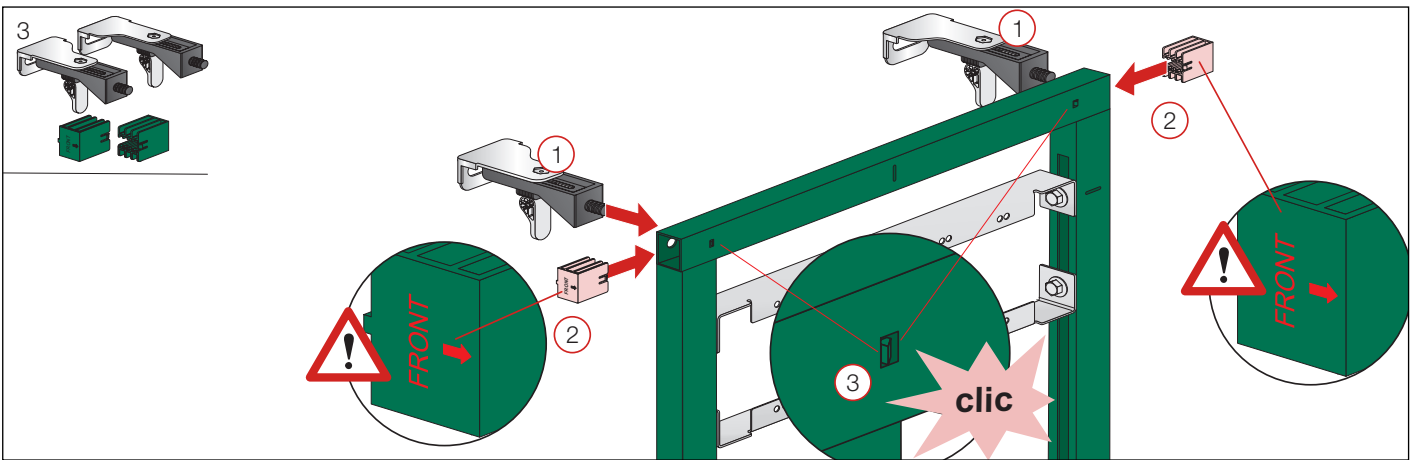
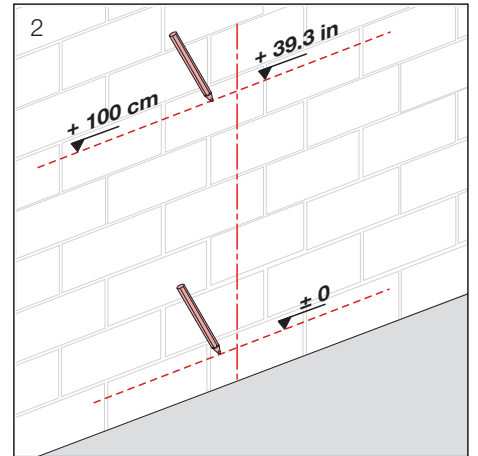
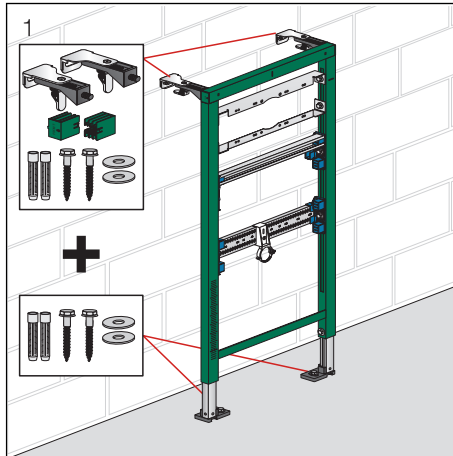
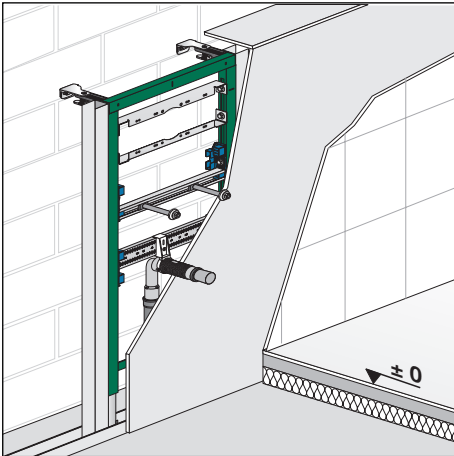
Montageablauf
Exécution du montage
Esecuzione del montaggio
Assembly procedure
Proceso de montaje

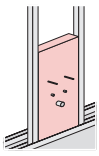
Montageverloop
Průběh montáže
Montavimo tvarka
Odpływ montażowy
A szerelés menete

Последовательность монтажа
Протичане на монтажа
Monteringstrin
Monteringsprocedur
Monteringsbeskrivelse

Asennuksen
Montáž
装配程序
Kokkomenteerimine
Postupak montaže

Montāžas procedūra
Processo de montagem
Montaj prosedürü
Uputstvo za montažu
Navodila za montažo





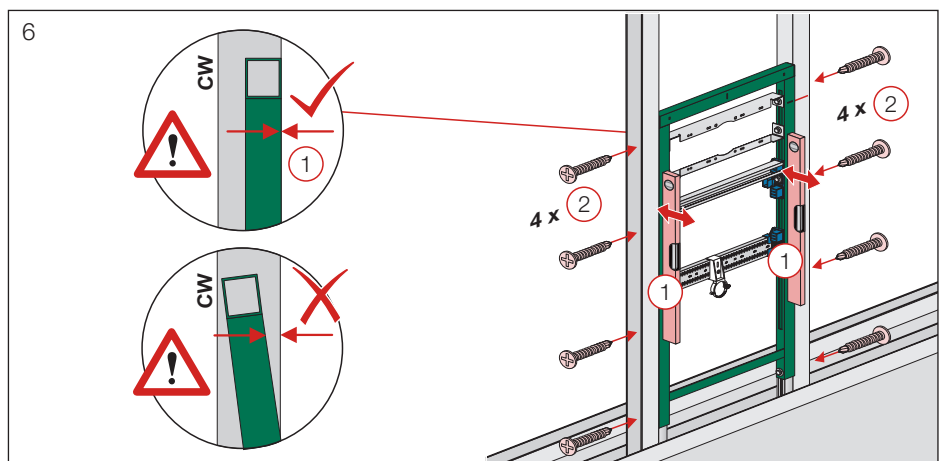
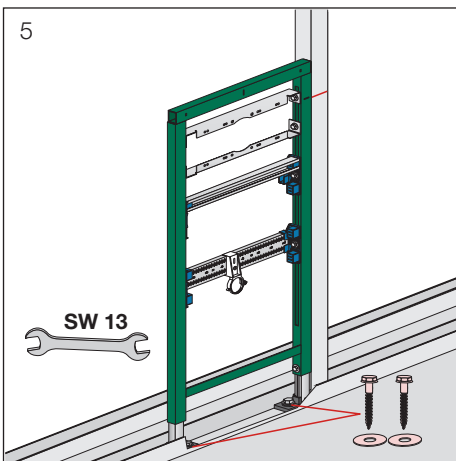
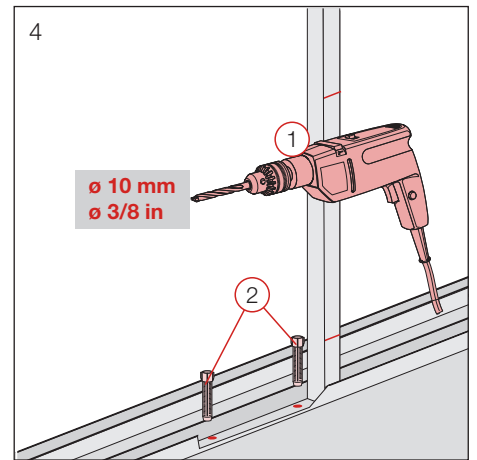
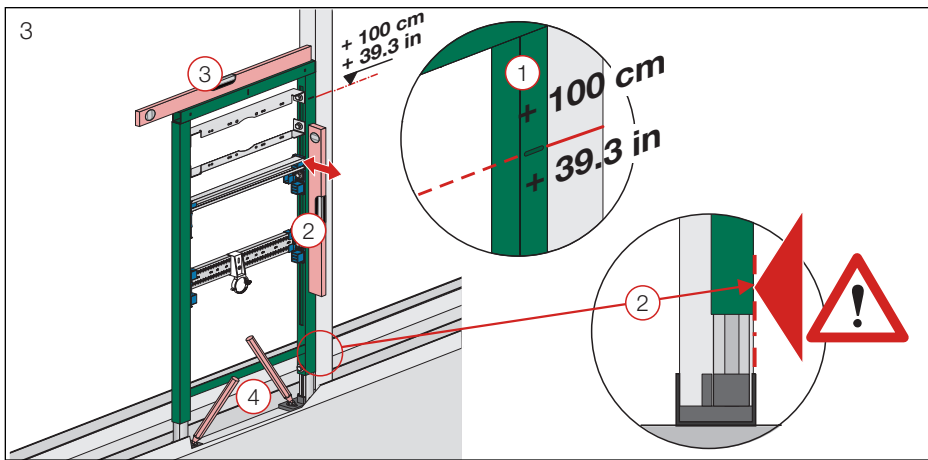
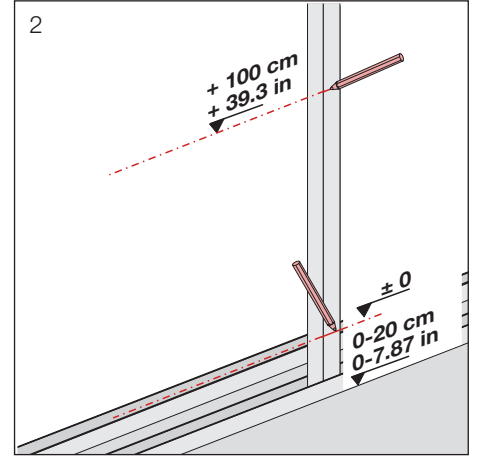
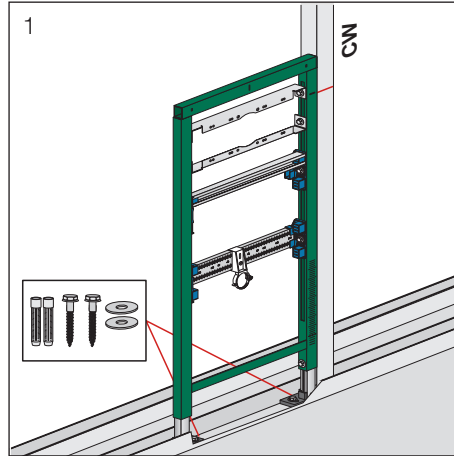
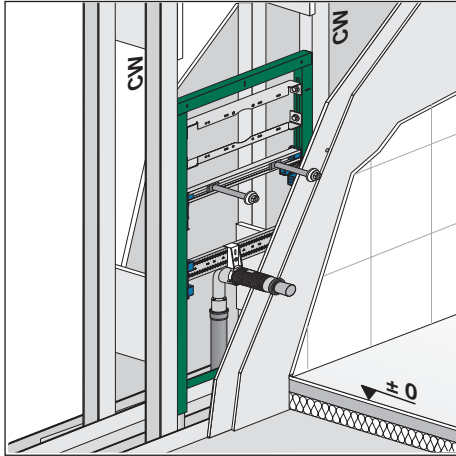
Montageablauf
Exécution du montage
Esecuzione del montaggio
Assembly procedure
Proceso de montaje

Montageverloop
Průběh montáže
Montavimo tvarka
Odplyw montażowy
A szerelés menete

Последовательность монтажа
Протичане на монтажа
Monteringsstrin
Monteringsprocedur
Monteringsbeskrivelse

Asennuksen
Montáž
裝配程序
Kokkumonteerimine
Postupak montaže

Montāžas procedūra
Processo de montagem
Montaj prosedürü
Uputstvo za montažu
Navodila za montažo



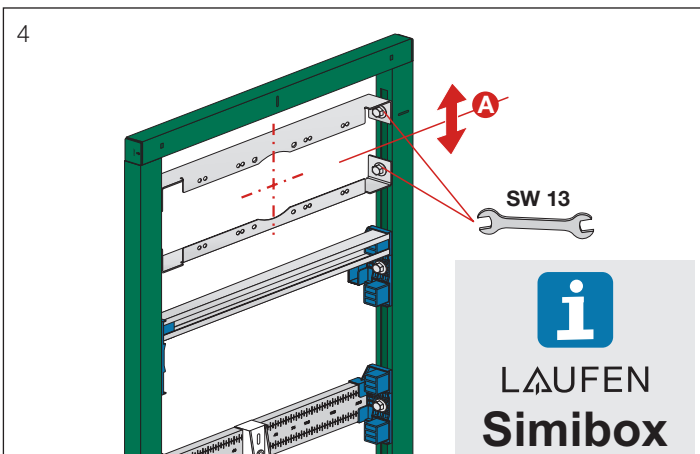
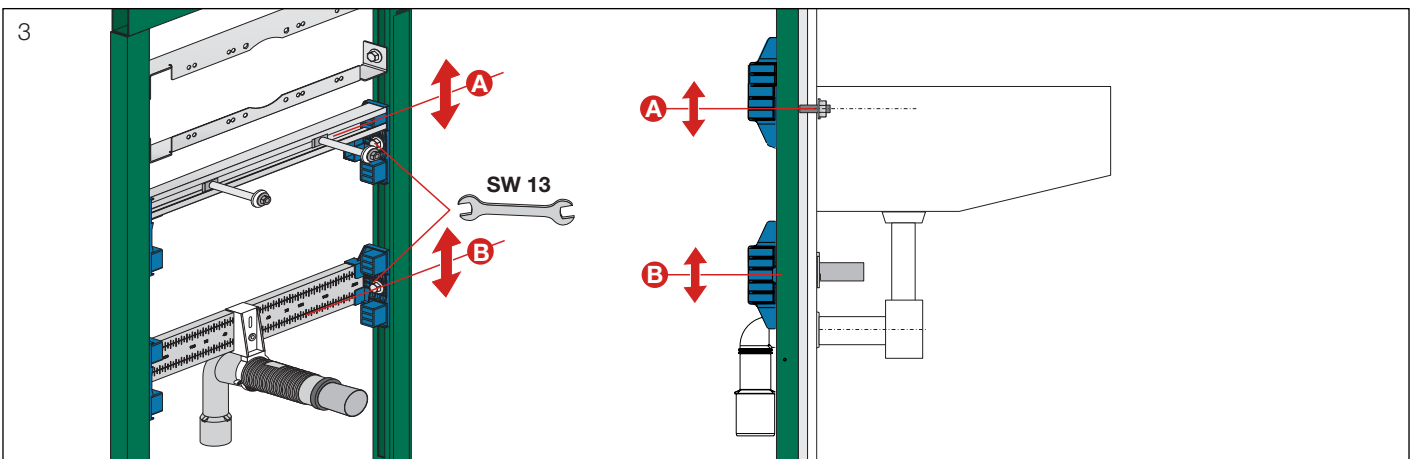
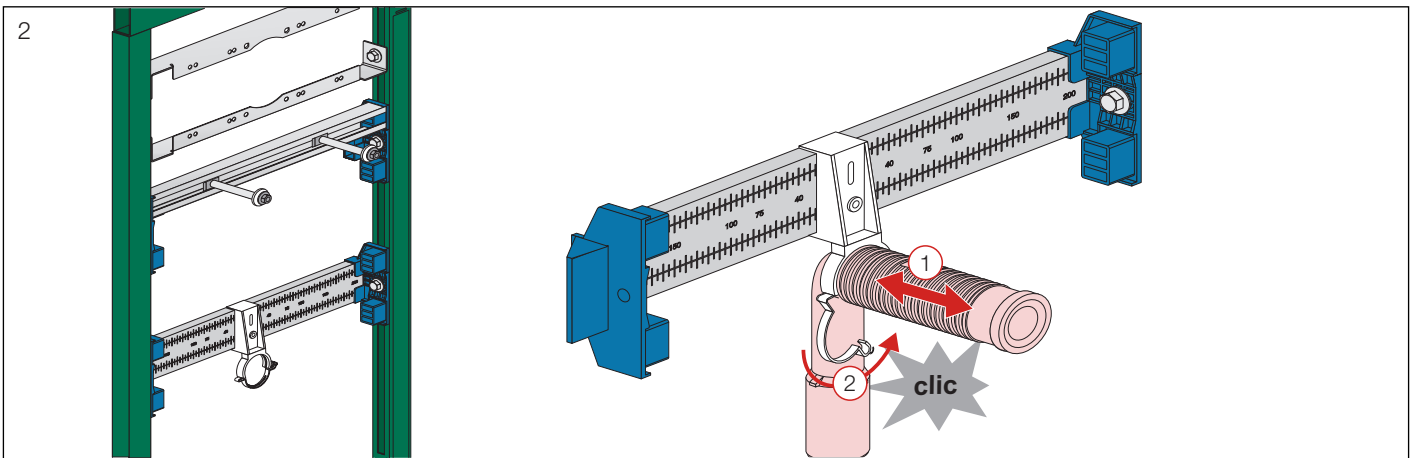
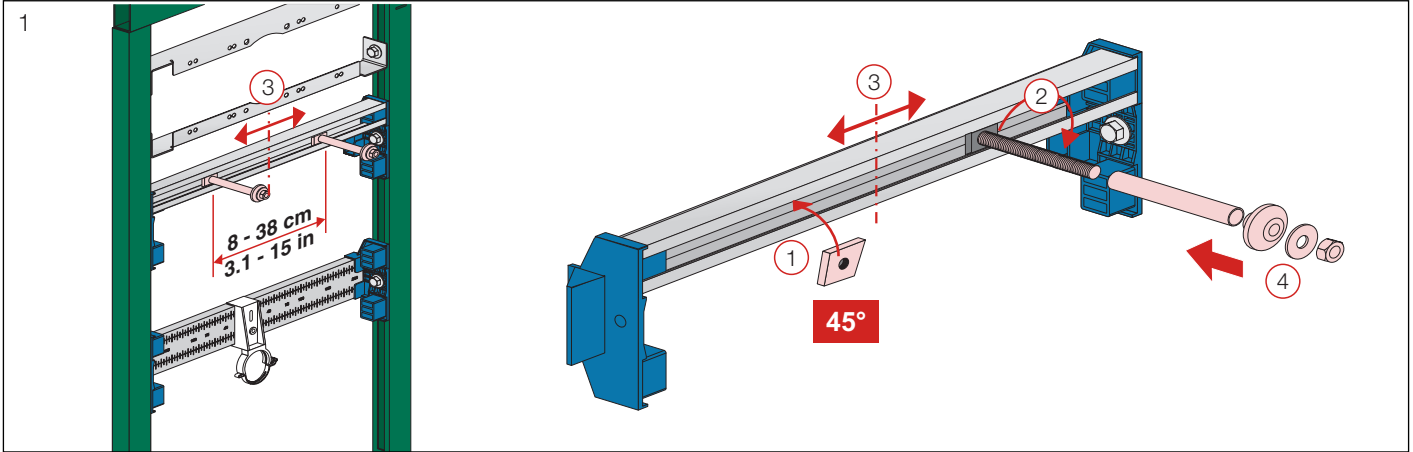
Montageablauf
 Exécution du montage
 Esecuzione del montaggio
 Assembly procedure
 Proceso de montaje

Montageverloop
 Průběh montáže
 Montavimo tvarka
 Odpyły montażowy
 A szerelés menete

Последовательность монтажа
 Протичане на монтажа
 Monteringsstrin
 Monteringsprocedur
 Monteringsbeskrivelse

Asennuksen
 Montáž
 装配程序
 Kokkumonteerimine
 Postupak montaže

Montāžas procedūra
 Processo de montagem
 Montaj prosedūri
 Uputstvo za montažu
 Navodila za montažo



LAUFEN

Laufen Bathrooms AG
Wahlenstrasse 46
CH-4242 Laufen, Switzerland
www.laufen.com

04.12.2023 / H910111 / PM.207.78.0000