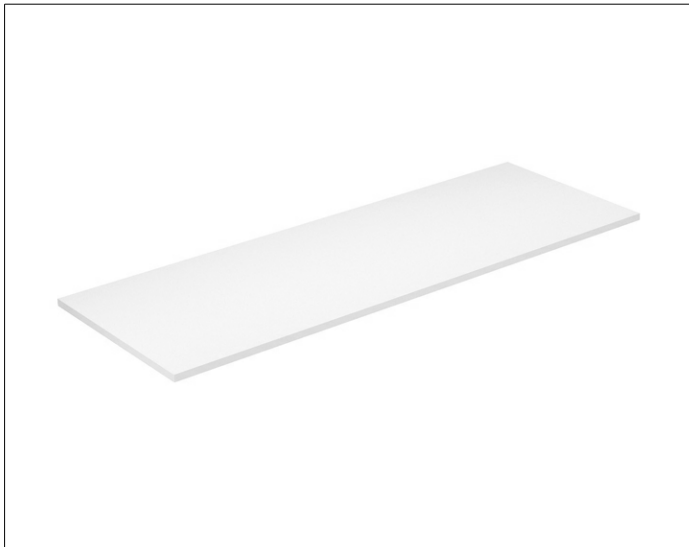


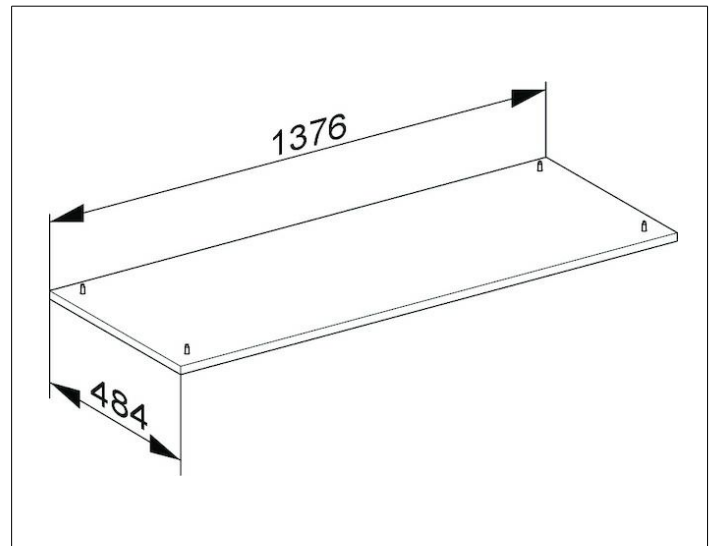
Edition 400

31769390000 Sockelpaket

PRODUKT



ZEICHNUNG



OBERFLÄCHE

anthrazit/anthrazit

ABMESSUNG

1376 x 25 x 484 mm