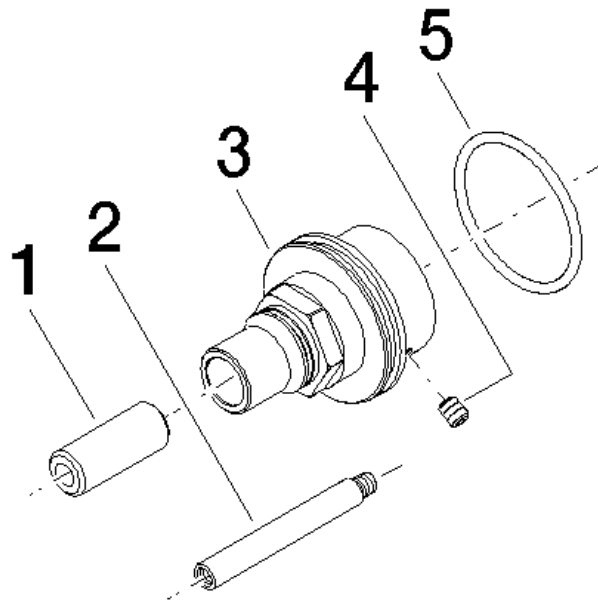


**Explosionszeichnung**



**Bestellmenge**

<b>Nr.</b>	<b>Artikelnummer</b>	<b>Benennung</b>	<b>Verbaumenge</b>
<b>1</b>	09210211190	Huelse	1
<b>2</b>	0431090950090	Stange	1
<b>3</b>	09210211090	Haube	1
<b>4</b>	09311107990	Stift	2
<b>5</b>	09141003890	Dichtung	1