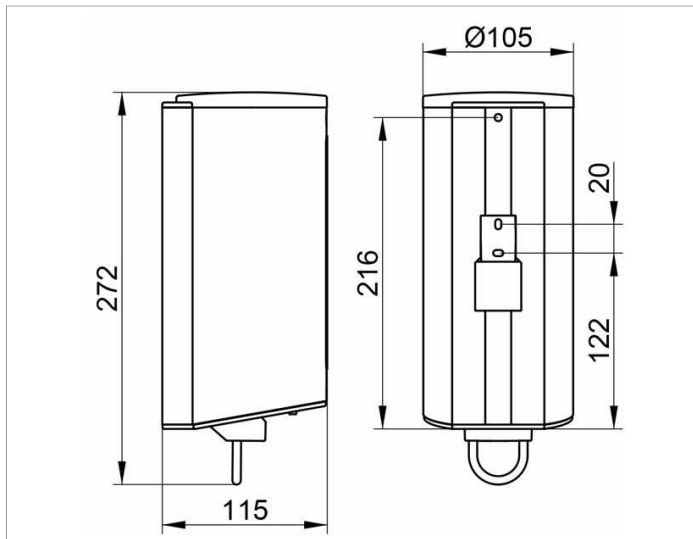


Plan
14954010100 Lotionspender

PRODUKT



ZEICHNUNG



PRODUKTBESCHREIBUNG

mit Kunststoff-Behälter und Pumpe
Füllmenge: ca. 1,1 l
Dosiermenge: ca. 2,5 ml/Hub

OBERFLÄCHE

verchromt

AUSSCHREIBUNGSTEXT

KEUCO PLAN Lotionspender 14954010100
Hochglanzverchromter Lotionspender, Wandmodell
in ästhetischem, funktionalem Design
leichtes Reinigen und leichtes Befüllen
diebstahlgesichert für Montage im öffentlichen Bereich
Füllmenge ca. 1,1 l, für handelsübliche Flüssigseifen
Dosiermenge ca. 2,5 ml/Hub
Grundkörperdurchmesser 104 mm, Höhe 271 mm , Ausladung 115 mm
Der Lotionspender wird verdeckt angebracht.
Lieferung inkl. korrosionsfreiem Befestigungsmaterial
Zur Montage im Duschbereich bitte zusätzlich den Dichtungsdeckel
Artikel-Nr. 14954 bestellen!