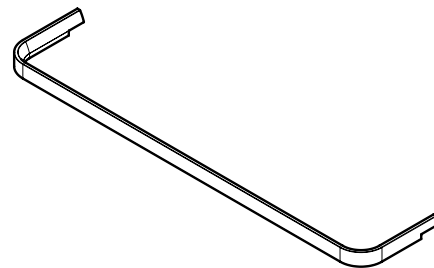
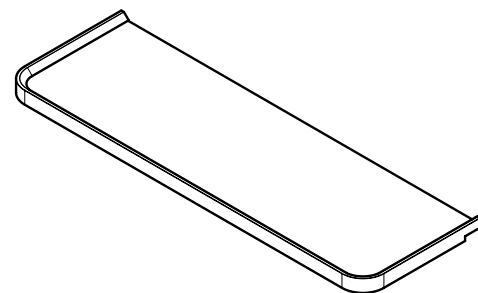


- DE** Gebrauchsanleitung / Montageanleitung
- FR** Mode d'emploi / Instructions de montage
- EN** Instructions for use / Assembly instructions
- IT** Istruzioni per l'uso / Istruzioni per Installazione
- ES** Modo de empleo / Instrucciones de montaje
- NL** Gebruiksaanwijzing / Handleiding
- DK** Brugsanvisning / Monteringsvejledning
- PT** Instruções para uso / Manual de Instalação
- PL** Instrukcja obsługi / Instrukcja montażu
- CS** Návod k použití / Montážní návod
- SK** Návod na použitie / Montážny návod
- ZH** 用户手册 / 组装说明
- RU** Руководство пользователя /
Инструкция по монтажу
- FI** Käyttöohje / Asennusohje
- SV** Bruksanvisning / Monteringsanvisning
- LT** Vartotojo instrukcija / Montavimo instrukcijos
- HR** Upute za uporabu / Uputstva za instalaciju
- RO** Manual de utilizare / Instrucțiuni de montare
- EL** Οδηγίες χρήσης / Οδηγία συναρμολόγησης
- SL** Navodilo za uporabo / Navodila za montažo
- ET** Kasutusjuhend / Paigaldusjuhend
- LV** Lietošanas pamācība / Montāžas instrukcija
- SR** Uputstvo za upotrebu / Uputstvo za montažu
- NO** Bruksanvisning / Montasjeveiledning
- BG** Инструкция за употреба /
Ръководство за монтаж
- JP** 取扱説明書 / 施工説明書
- UA** Інструкції з використання / Інструкція по збірці
- AR** دليل الاستخدام / تعليمات التجميع
- TR** Kullanım kılavuzu / Montaj kılavuzu
- HU** Használati útmutató / Szerelési útmutató
- HE** הוראות שימוש / הוראות הרכבה



Xelu Q
54143XXX



Xelu Q
54144XXX



Xelu Q 480 / 475

54019XXX / 54020XXX / 54021XXX /
54022XXX

Xelu Q 580 / 475

54023XXX / 54024XXX / 54025XXX /
54026XXX

Xelu Q 780 / 475

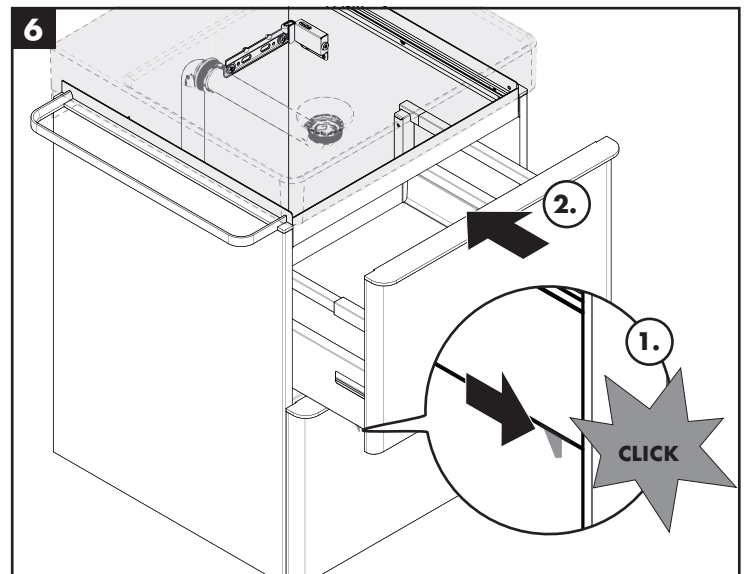
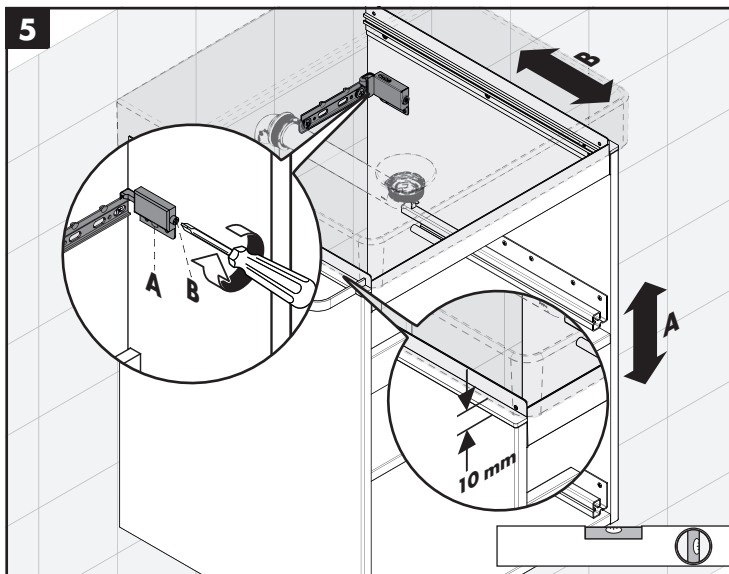
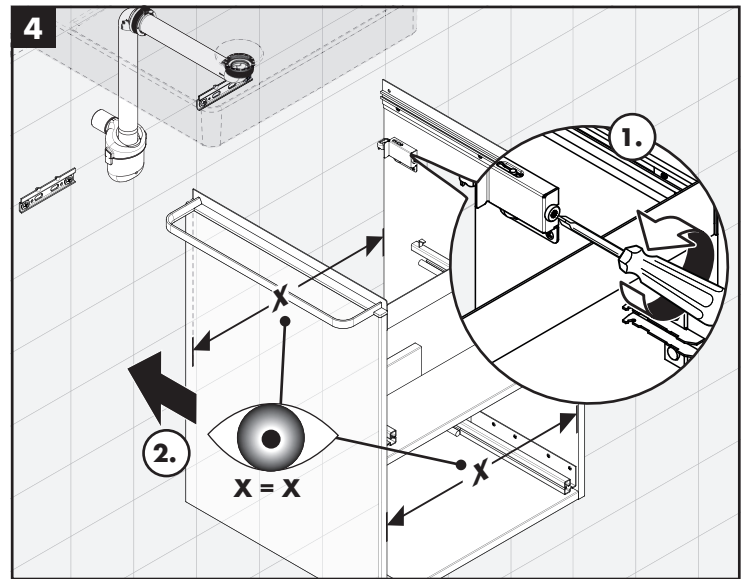
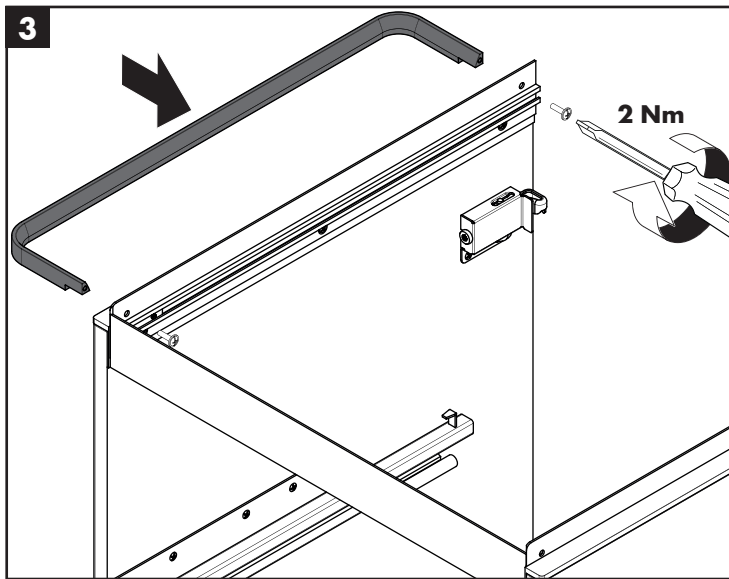
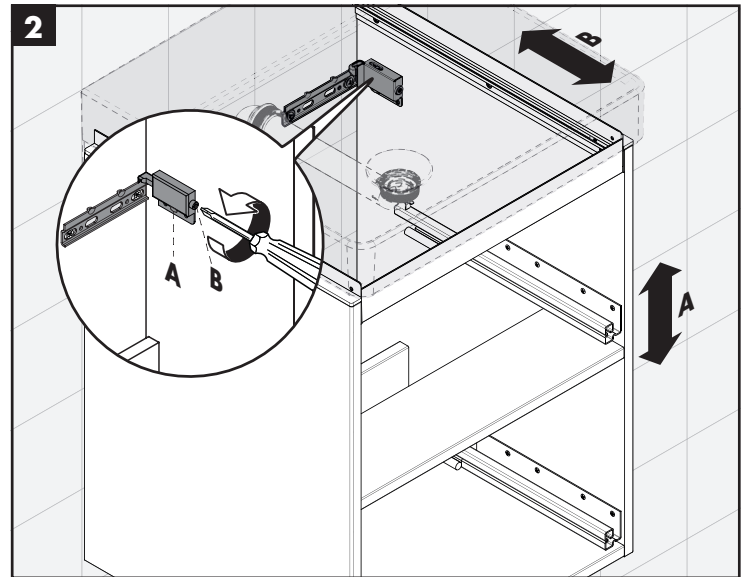
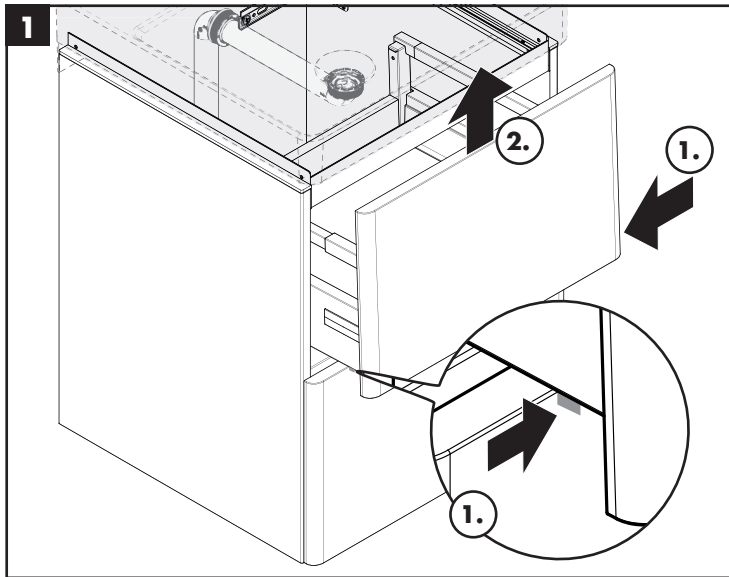
54027XXX / 54028XXX / 54029XXX /
54030XXX

Xelu Q 980 / 475

54031XXX / 54032XXX / 54033XXX /
54034XXX

Xelu Q 1180 / 475

54035XXX / 54036XXX / 54037XXX /
54038XXX



**Xelu Q 780 / 550**

54054XXX / 54055XXX / 54056XXX / 54057XXX

Xelu Q 980 / 550

54058XXX / 54059XXX / 54060XXX / 54061XXX

Xelu Q 1180 / 550

54062XXX / 54063XXX / 54064XXX / 54065XXX

Xelu Q 1360 / 550

54066XXX / 54067XXX / 54068XXX / 54069XXX

Xelu Q 1560 / 550

54070XXX / 54071XXX / 54072XXX / 54073XXX

Xelu Q 780 / 550

54074XXX / 54075XXX / 54076XXX / 54077XXX

Xelu Q 980 / 550

54078XXX / 54079XXX / 54080XXX / 54081XXX

Xelu Q 1180 / 550

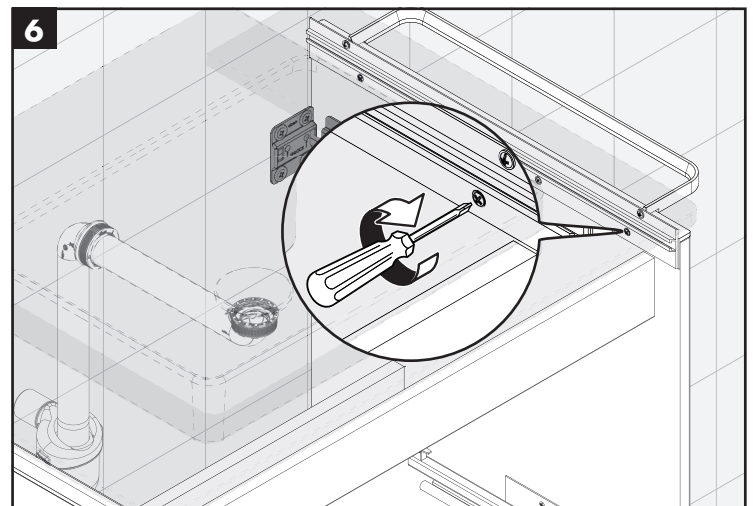
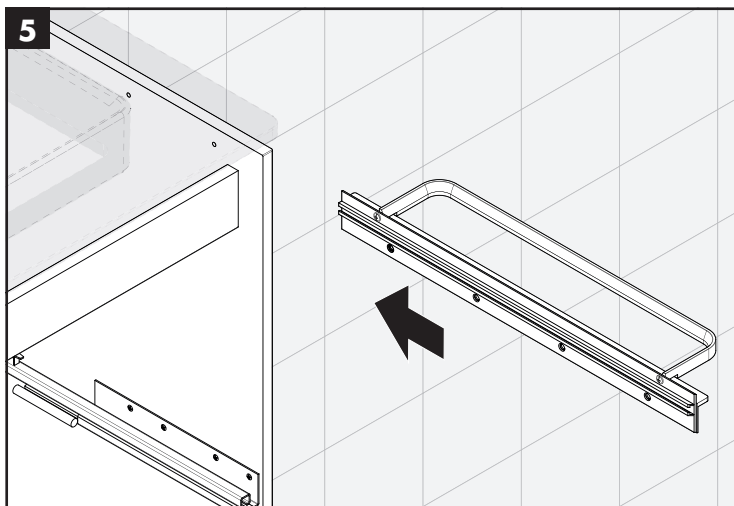
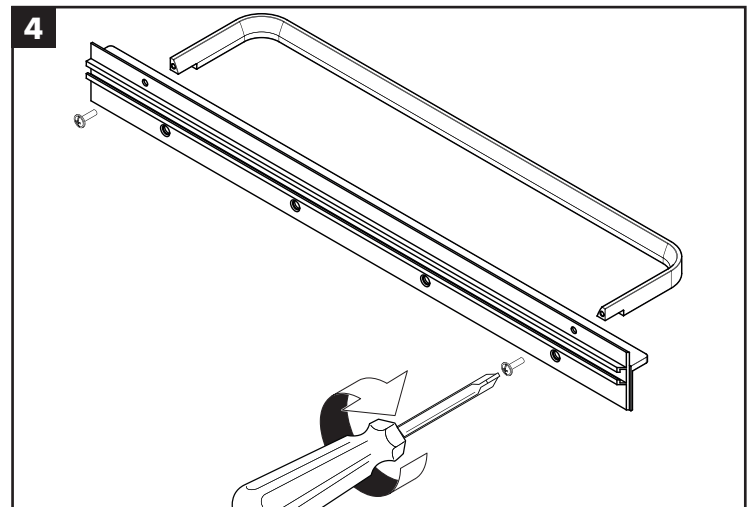
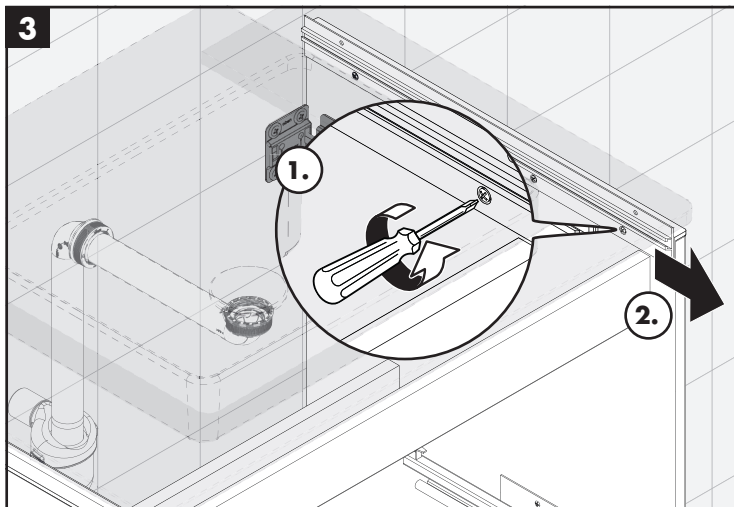
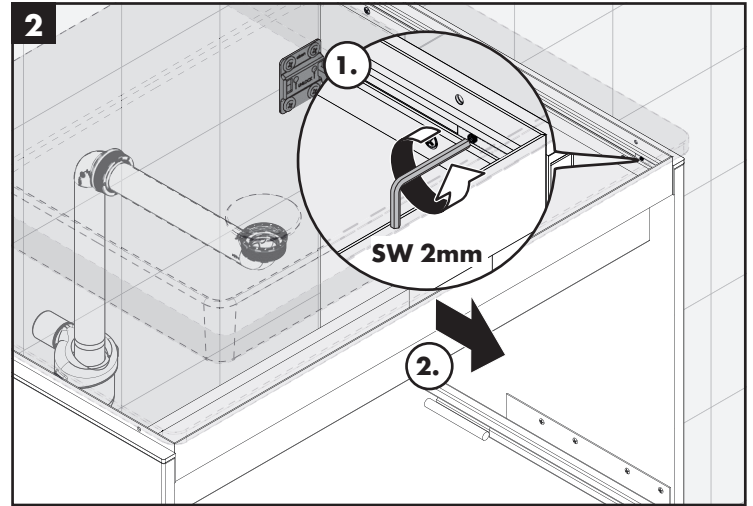
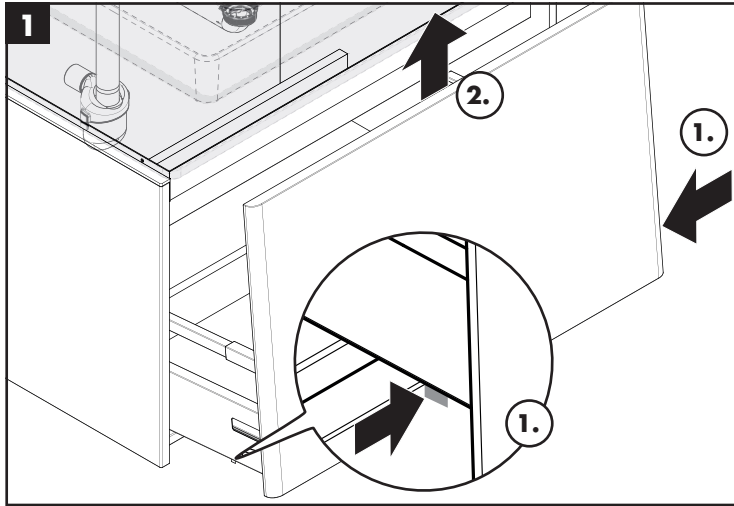
54082XXX / 54083XXX / 54084XXX / 54085XXX

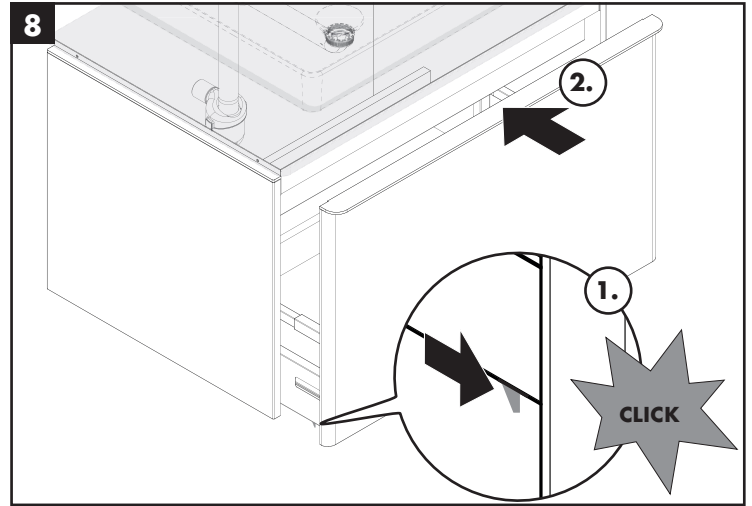
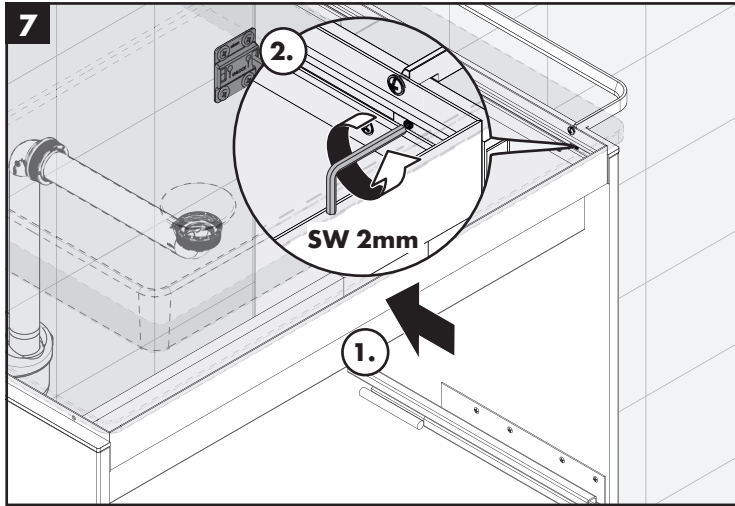
Xelu Q 1360 / 550

54086XXX / 54087XXX / 54088XXX / 54089XXX

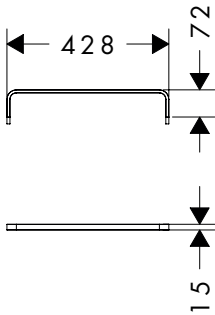
Xelu Q 1560 / 550

54090XXX / 54091XXX / 54092XXX / 54093XXX

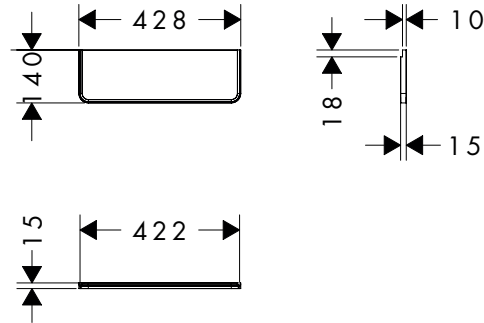




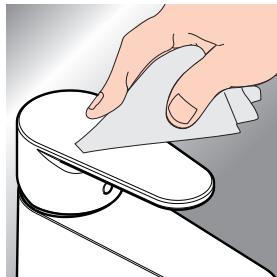
Xelu Q
54143XXX



Xelu Q
54144XXX



www.hansgrohe.com/cleaning-recommendation



- DE** Reinigungsempfehlung / Garantie / Kontakt
- FR** Recommandation pour le nettoyage / Garanties / Contact
- EN** Cleaning recommendation / Warranty / Contact
- IT** Raccomandazione di pulizia / Garanzia / Contatto
- ES** Recomendaciones para la limpieza / Garantía / Contacto
- NL** Aanbevelingen inzake reiniging / Garantie / Contact
- DK** Rengøringsvejledning / Garanti / Kontakt
- PT** Recomendações de limpeza / Garantia / Contacto

- PL** Zalecenie dotyczące pielęgnacji / Gwarancja / Kontakt
- CS** Doporučení k čištění / Záruka / Kontakt
- SK** Odporúčania pre čistenie / Záruka / Kontakt
- ZH** 清洁指南 / 担保 / 接触
- RU** Рекомендации по очистке / Гарантия / Контакты
- FI** Puhdistussuositus / Takuu / Kosketus
- SV** Rengöringsrekommendationer / Garanti / Contacto
- LT** Valymo rekomendacijos / Garantija / Kontaktai

- HR** Preporuke za čišćenje / Garancija / Kontakt
- RO** Recomandări pentru curățare / Garanție / Contact
- EL** Σύσταση καθαρισμού / Εγγύηση / επαφή
- SL** Priporočilo za čiščenje / Garancija / Kontakt
- ET** Puhastussuovitused / Garanti / Kontakt
- LV** Tīrīšanas ieteikumi / Garantija / Kontakti
- SR** Preporuke za čišćenje / Garancija / Kontakt
- NO** Anbefaling for rengjøring / Garanti / Kontakt

- BG** Препоръка за почистване / Гаранция / Контакт
- JP** お手入れの方法 / 保証について / ご連絡先
- UA** Рекомендації з чищення / Гарантія / контакт
- AR** توصيات التنظيف / الضمان / اتصال
- TR** Temizleme önerisi / Garanti / Temas
- HU** Tisztítási tanácsok / Garancia / érintkezés
- HE** המלצות לניקוי / אחריות / איש קשר

hansgrohe

Hansgrohe · Austraße 5 · 9 · D-77761 Schiltach · Telefon +49 (0) 78 36/51-1282 · Telefax +49 (0) 7836/511440
E-Mail: info@hansgrohe.com · Internet: www.hansgrohe.com

07/2023
9.01367.01