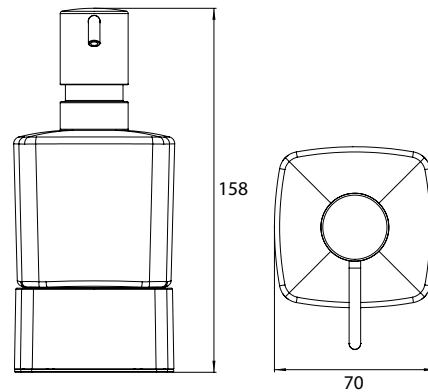


## PRODUKTINFORMATION

Hygienemittelspender für Flüssigdesinfektionsmittel und Desinfektionsgel. chrom



Art.-Nr.0521 001 07

Behälter Kristallglas satiniert, Dosierpumpe Metall, Standmodell