



Produktspezifikationen

- Regenbrause 590 x 360 mm
- Anschluss 1/2"
- vormontiertes Edelstahlgehäuse
- Antikalk-System

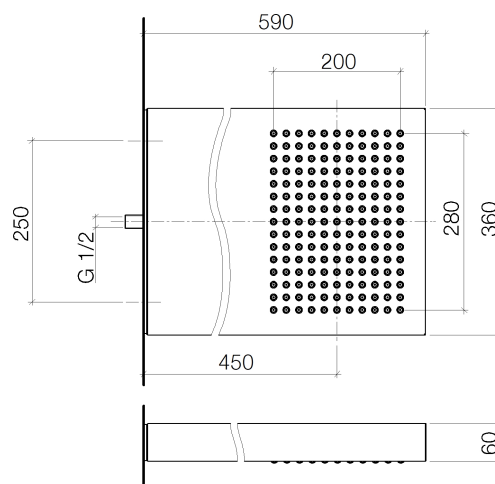
Technische Daten

- Durchfluss minimal: 17 l/min
- Durchfluss bei 3 bar Fließdruck in Verbindung mit xTOOL: 24,5 l/min
- Mindestfließdruck: 2 bar
- Max. Fließdruck: 4 bar
- Gewicht 11 kg

Planungshinweise

Sanitär

- Für die Auswahl des Ablaufs unter Berücksichtigung des Durchflusses aller Produkte in der Dusche ist eine individuelle Bedarfsermittlung erforderlich. Empfehlung: Bodenablauf (Anschlusswert [AW]) = 1 l/sec, Ablaufleistung DN 50
- Manuelle Steuerung über xTOOL oder xSTREAM



Bad & Spa

41550979 JUST RAIN Regenbrause mit Wandanbindung

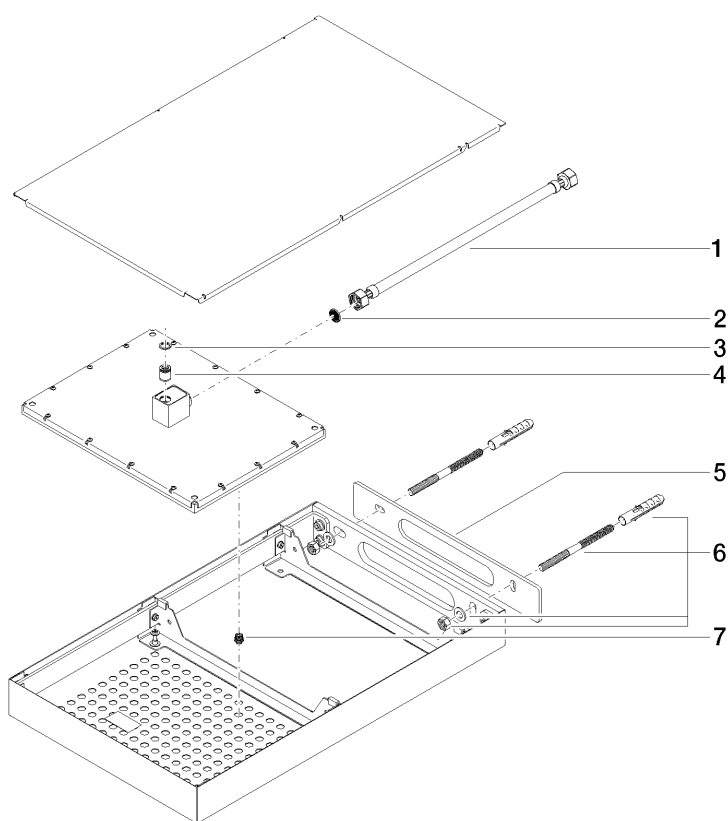
Artikelnummer: 41550979



Oberflächen

- Edelstahl poliert 41550979-85
- Edelstahl gebürstet 41550979-86

Explosionszeichnung



Bestellmenge

Nr.	Artikelnummer	Benennung	Verbaumenge
1	1250297090	Schlauch	1
2	09230103990	Einsatz	1
3	09160101490	Ring	1
4	09230104290	Einsatz	1
5	09140313890	Dichtung	1
6	0430350110090	Befestigungssatz	1
7	0429030350090	Einsatz	165

Durchflussdiagramm

