

Logis Universal Haltegriff

Oberflächen: **Chrom** Artikelnummer: **41713000**



Beschreibung

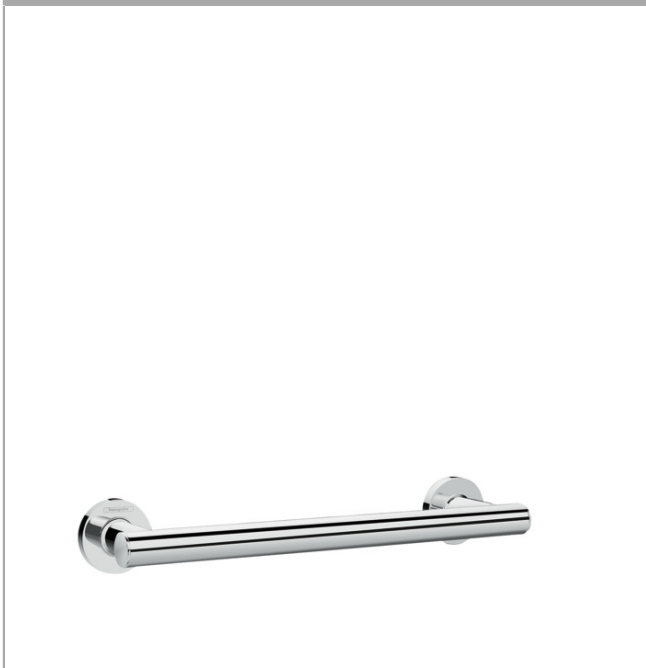
Merkmale

- Bohrabstand 300 mm
- Material: Messing
- Wandmontage
- Material Halteelement: Metall
- Länge 345 mm
- Sicherheit geprüft und Fertigung überwacht durch TÜV SÜD Product Service GmbH
- TÜV Cert B18 02 14237 105

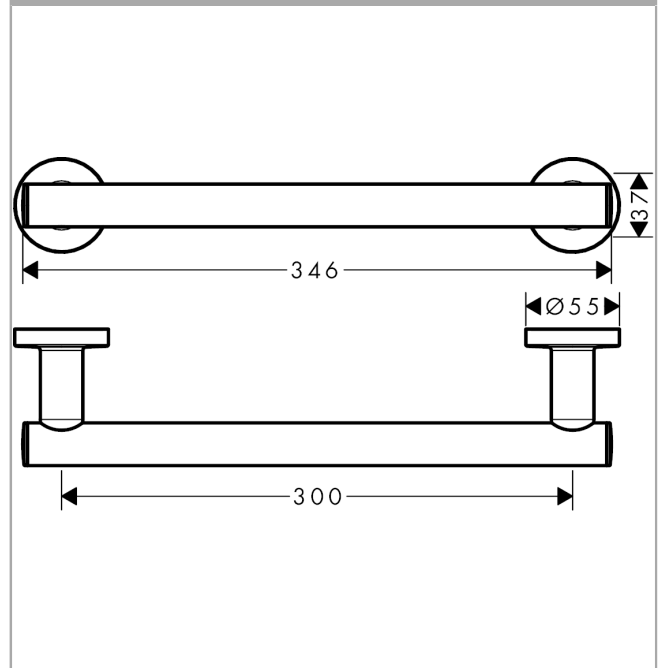
Zertifikate



Produktabbildung



Maßzeichnung



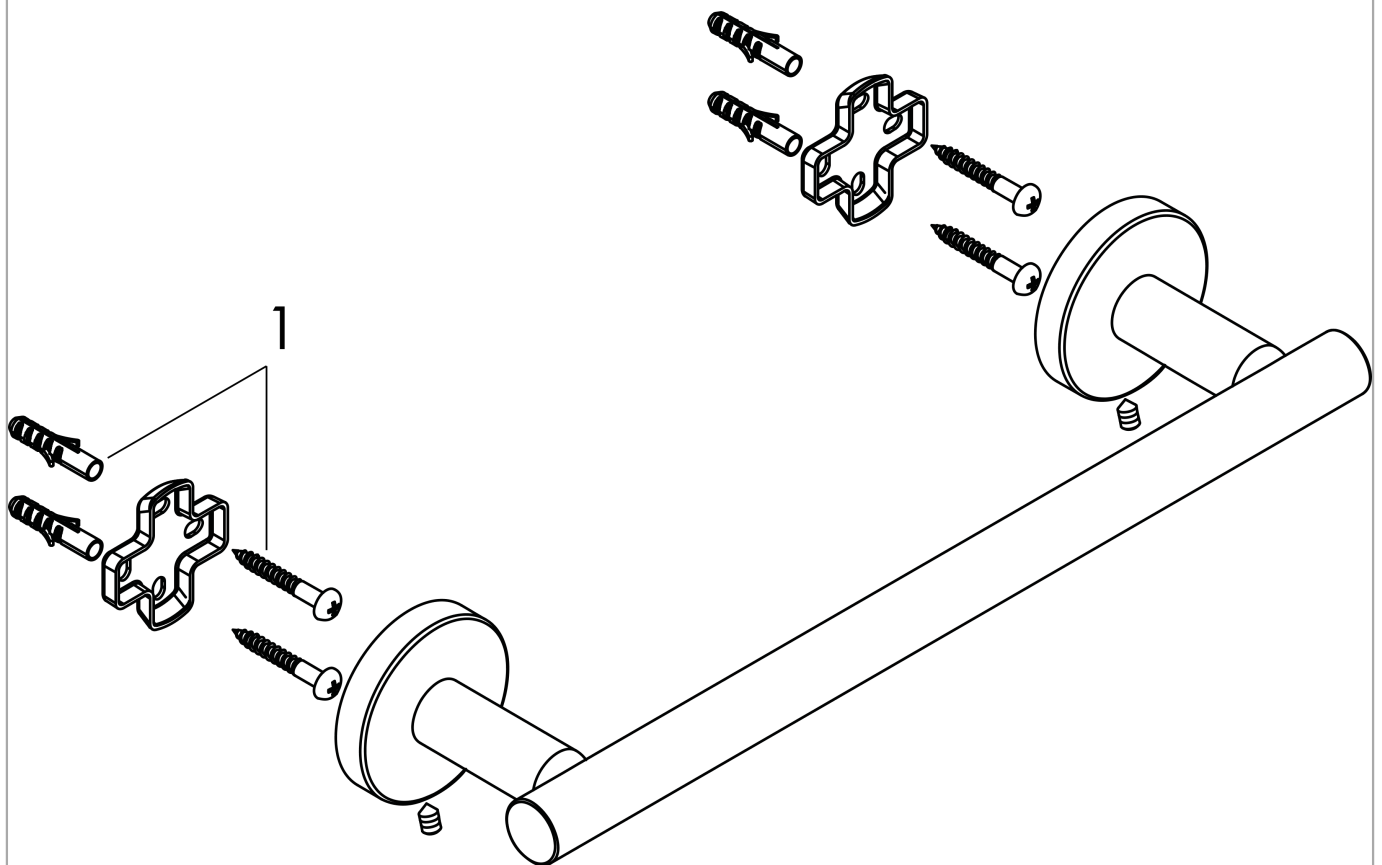
**Logis Universal
Haltegriff**

Oberflächen: **Chrom** Artikelnummer: **41713000**



Explosionszeichnung

Baujahr: >04/18



Logis Universal

Haltegriff

Oberflächen: **Chrom** Artikelnummer: **41713000**



Ersatzteilliste

Baujahr: >04/18

Pos.	Beschreibung	Artikelnummer	PG	VE
1	Befestigungsteile	40915000	0	1