

# XENI

## Aufsatzwaschbecken



Weiß  
XENIT01WHITE



Schwarz  
XENIT30BLACK



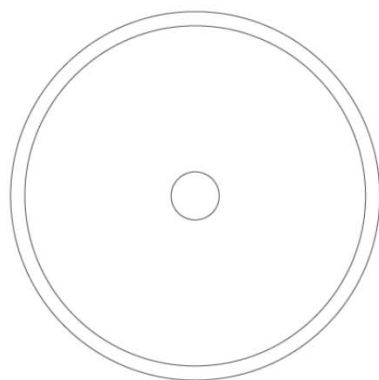
Champagner  
XENIT05CHAMPAGNE

Maße:	Ø440mm x H220mm
Material:	Florence Glass Atelier
Gewicht:	5,20 kg
Lochbohrung:	Ø 45 mm

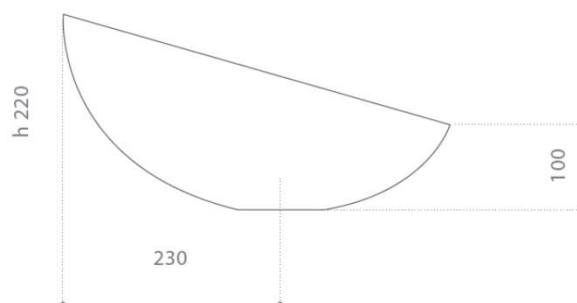


### Empfohlenes Zubehör:

Ablaufventil Piletta Free Flow

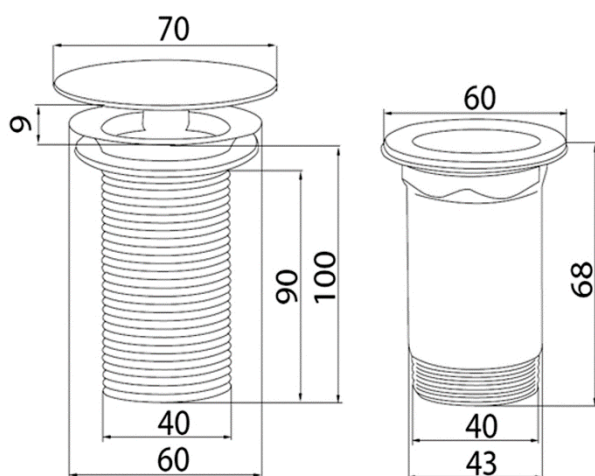


Ø 440



Die Maßtoleranzen (+/-3 mm) und Ebenheitstoleranzen (DIN 18202) unterliegen den üblichen materialspezifischen Toleranzen von Bau- und Werkstoffen, anlehnend an die DIN 18202. Lochbohrungen müssen nach Auflegen des Waschtisches auf die Trägerplatte angezeichnet werden.

# PILETTA FREE FLOW Ablaufventil

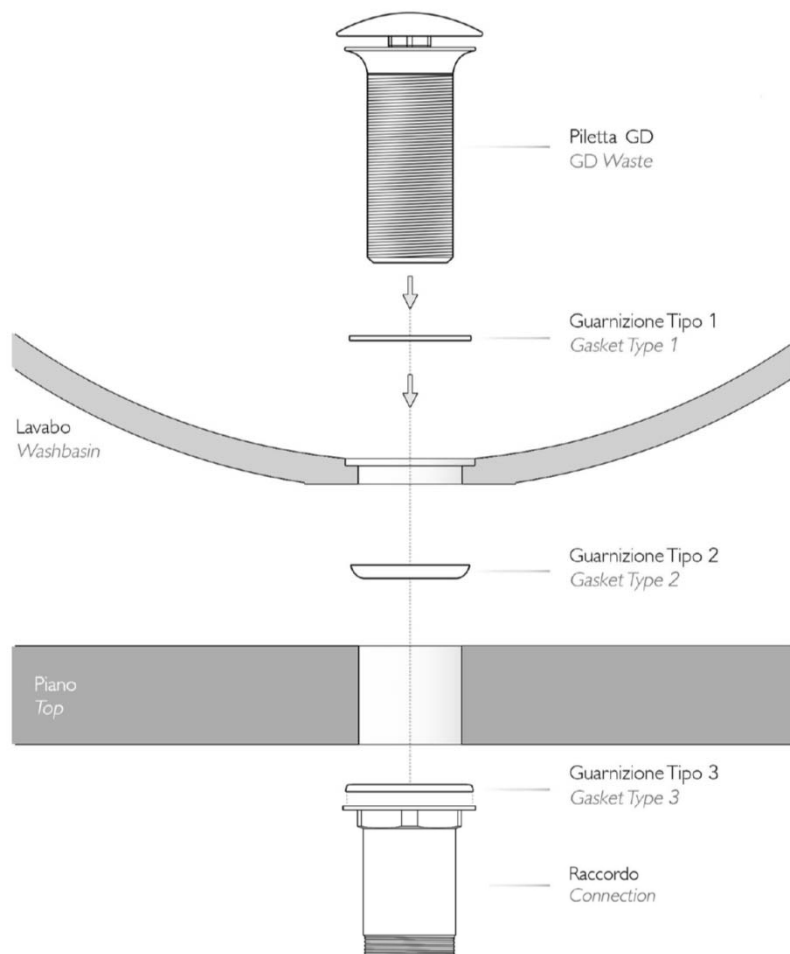


Die Maßtoleranzen (+/-3 mm) und Ebenheitstoleranzen (DIN 18202) unterliegen den üblichen materialspezifischen Toleranzen von Bau- und Werkstoffen, anlehnend an die DIN 18202. Lochbohrungen müssen nach Auflegen des Waschtisches auf die Trägerplatte angezeichnet werden.

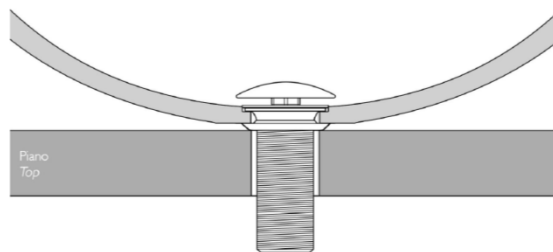
# Montageanleitung

Becken ohne Basisring

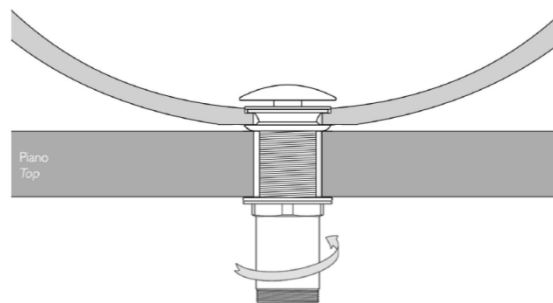
1.



2.



3.



Die Maßtoleranzen (+/-3 mm) und Ebenheitstoleranzen (DIN 18202) unterliegen den üblichen materialspezifischen Toleranzen von Bau- und Werkstoffen, anlehnend an die DIN 18202. Lochbohrungen müssen nach Auflegen des Waschtisches auf die Trägerplatte angezeichnet werden.