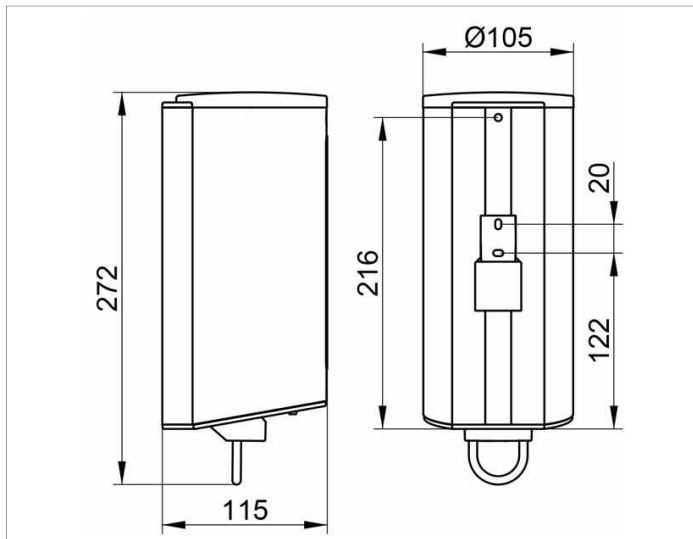


Plan  
14954170100 Lotionspender

**PRODUKT**



**ZEICHNUNG**



**PRODUKTBESCHREIBUNG**

mit Kunststoff-Behälter und Pumpe  
Füllmenge: ca. 1,1 l  
Dosiermenge: ca. 2,5 ml/Hub

**OBERFLÄCHE**

Aluminium silber-eloxiert (E6 EV1)

**AUSSCHREIBUNGSTEXT**

KEUCO PLAN Lotionspender 14954170100  
Lotionspender aus silber-eloxiertem Aluminium (E6 EV1)  
Wandmodell, in ästhetischem, funktionalem Design  
leichtes Reinigen und leichtes Befüllen  
diebstahlgesichert für Montage im öffentlichen Bereich  
Füllmenge ca 1,1 l, für handelsübliche Flüssigseifen  
Dosiermenge ca. 2,5 ml/Hub  
Grundkörperdurchmesser 104 mm, Höhe 271 mm , Ausladung 115 mm  
Der Lotionspender wird verdeckt angebracht  
Lieferung inkl. korrosionsfreiem Befestigungsmaterial  
Zur Montage im Duschbereich bitte zusätzlich den Dichtungsdeckel  
Artikel-Nr. 14954 bestellen!