

## Ecostat

### Brausethermostat 1001 CL Aufputz

Oberflächen: **Chrom** Artikelnummer: **13211000**



#### Beschreibung

##### Merkmale

- 1 Verbraucher
- Stichmaß: 150 ± 12 mm
- Ecostop-Taste begrenzt Wasserverbrauch auf 10 l/min
- maximale Durchflussmenge bei 3 bar: 17 l/min
- Durchflussmenge Anschluss Handbrause (bei 3 bar): 17 l/min
- Thermostatkartusche, Keramikventil 180°
- min. Betriebsdruck: 1 bar
- max. Betriebsdruck: 10 bar
- Sicherheitssperre bei 40° C
- Temperaturbegrenzung einstellbar
- Rückflussverhinderer
- Schalldämpfer
- Material Griffe: Metall
- Anschlussart: S-Anschlüsse
- Anschlussgröße: DN15
- Schmutzfangsieb integriert
- ETA VA 1.43/18227
- VTT-RTH-00125-09
- ACS 19 ACC NY 086, valide jusqu'au 19.03.2024
- WRAS 1805016
- JWWA C-279
- SINTEF 1427
- NSF Declaration 170621
- REG 4 170621

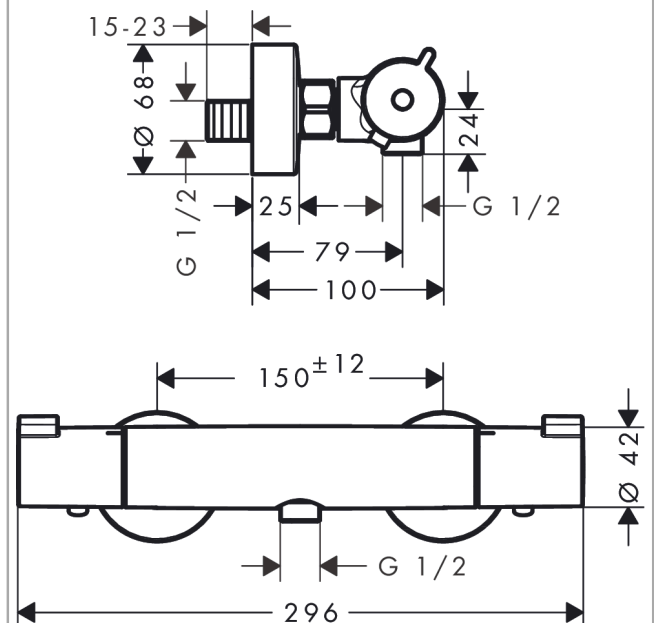
#### Zertifikate



#### Produktabbildung



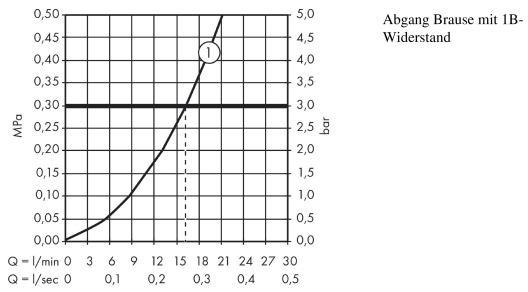
#### Maßzeichnung



**Ecostat**  
**Brausethermostat 1001 CL Aufputz**  
 Oberflächen: **Chrom** Artikelnummer: **13211000**



**Durchflussdiagramm**

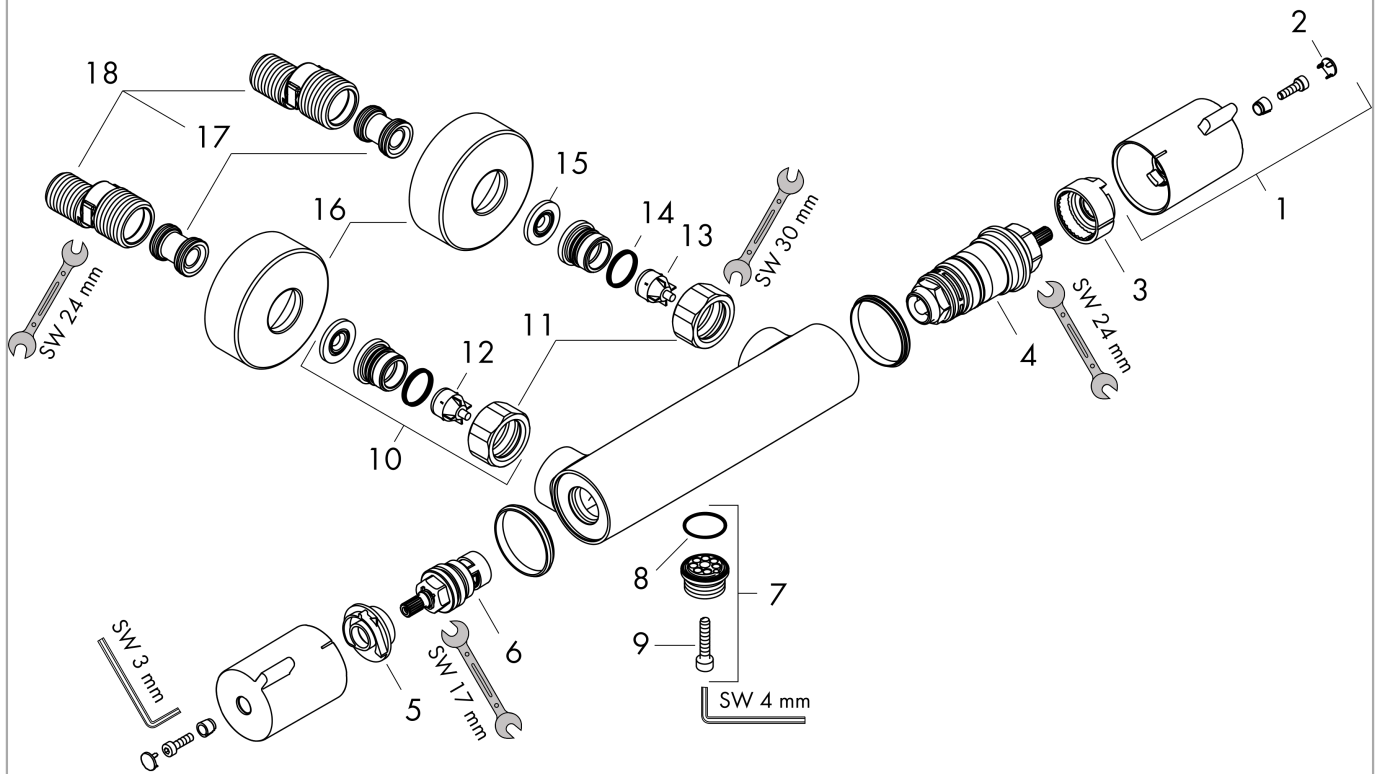


**EcoStat**  
**Brausethermostat 1001 CL Aufputz**  
 Oberflächen: **Chrom** Artikelnummer: **13211000**



Explosionszeichnung

Baujahr: >04/16



## Ecostat

### Brausethermostat 1001 CL Aufputz

Oberflächen: **Chrom** Artikelnummer: **13211000**



## Ersatzteilliste

Baujahr: >04/16

Pos.	Beschreibung	Artikelnummer	PG	VE
1	Griff	92836000	0	1
2	Abdeckkappe	95433000	0	1
3	Anschlagscheibe für Temperatur Regeleinheit	95041000	0	1
4	Temperatur Regeleinheit	94282000	0	1
5	Stellscheibe und Anschlagscheibe für Absperreinheit	95042000	0	1
6	Absperreinheit	94149000	0	1
7	Schlauchanschluss	98556000	0	1
8	O-Ring 20x1	98140000	0	1
9	Zylinderschraube M5x25	97664000	0	1
10	Anschluss Set	94285000	0	1
11	Muttern Set	96157000	0	1
12	Rückflussverhinderer (druckbeständig bis 2 MPa)	93136000	0	1
13	Rückflußverhinderer	96737000	0	1
14	O-Ring 17x1,5	98137000	0	1
15	Siebichtung	96922000	0	1
16	Rosette Ø 68 mm	96467000	0	1
17	Schalldämpfer	96429000	0	1
18	S-Anschluss Set (±12 mm)	94140000	0	1