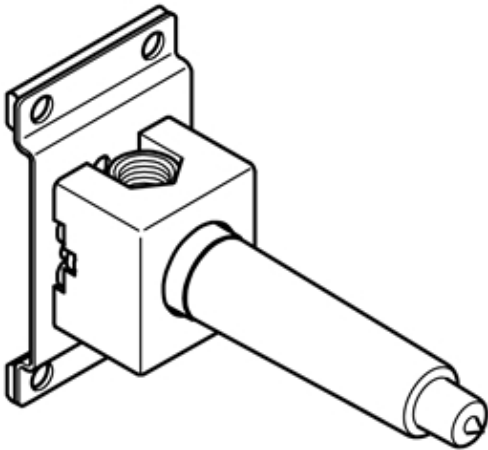


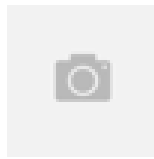
Dusche - UP-Produkte

UP-Ventil 1/2" -

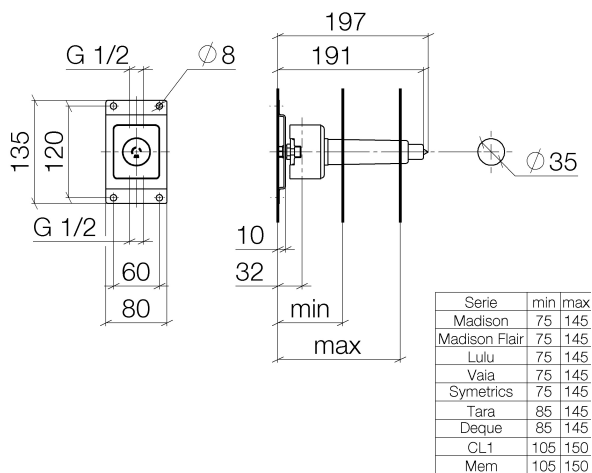
Artikelnummer: 35 607 970 90



- DR-Messing, bleifrei
- Anschluss IG 1/2"
- 1x Abgang IG 1/2"
- Rohbau-Schutzhaube
- Wasserschutz-Manschette
- Schalldämmung
- xGRID tauglich (bei Verwendung der Montageschiene + 10 mm Einbautiefe)



Maßzeichnung



Alle Angaben in mm / inch = mm x 0,0394



Dusche - UP-Produkte

UP-Ventil 1/2" -

Artikelnummer: 35 607 970 90