

**AXOR Montreux**  
**Grundkörper für 2-Griff Wannenarmatur bodenstehend**  
 Oberflächen: k.a. Artikelnummer: 16549180



## Beschreibung

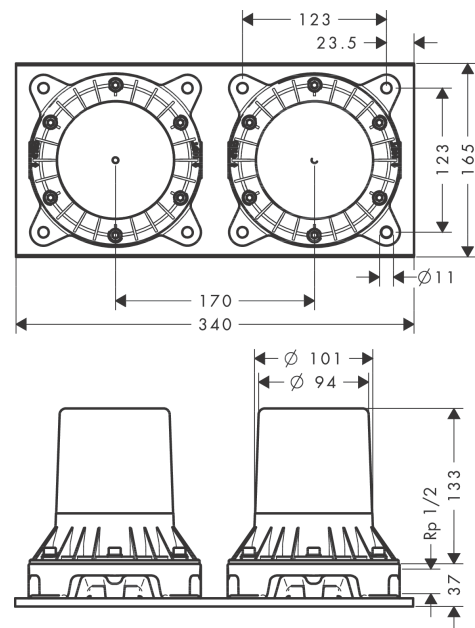
### Merkmale

- zwei Trockenmanschetten notwendig
- zur Montage auf dem Rohfußboden
- Anschlussgröße: DN15
- PA-IX 18729/ICB

## Produktabbildung



## Maßzeichnung

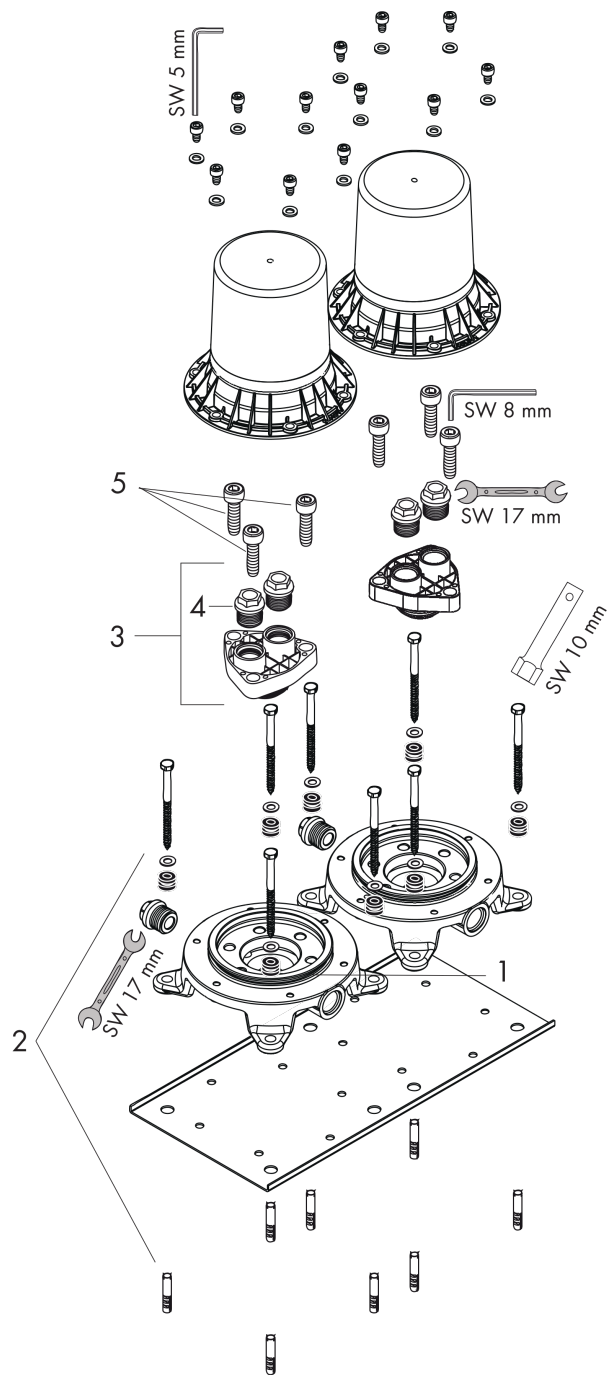


**AXOR Montreux**  
**Grundkörper für 2-Griff Wannenarmatur bodenstehend**  
 Oberflächen: k.a. Artikelnummer: 16549180



Explosionszeichnung

Baujahr: >01/07



**AXOR Montreux**  
**Grundkörper für 2-Griff Wannenarmatur bodenstehend**  
 Oberflächen: k.a. Artikelnummer: **16549180**



## Ersatzteilliste

Baujahr: >01/07

Pos.	Beschreibung	Artikelnummer	PG	VE
1	O-Ring 99x3,5	92154000	0	1
2	Befestigungssatz	96260000	0	1
3	Dichtungsset	96459000	0	1
4	O-Ring 15x2,5	98131000	0	1
5	Zylinderschraube M10x35	97670000	0	1
a	Dichtmanschette	96441000	0	1
b	Zylinderschraube M6x10	92847000	0	1