

AXOR ShowerSolutions

Kopfbrause 250/250 1jet mit Deckenanschluss

Oberflächen: **Chrom** Artikelnummer: **35308000**



Beschreibung

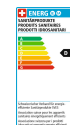
Merkmale

- Brausekopfgröße: 250 x 250 mm
- Strahlart: PowderRain
- maximale Durchflussmenge bei 3 bar: 19 l/min
- Durchflussmenge PowderRain (bei 3 bar): 19 l/min
- dynamische Strahldüsen fahren im Betrieb aus
- vollverchromte Strahlscheibe
- Material Strahlscheibe: Metall
- Kopfbrause zur Reinigung abnehmbar
- ServiceCard mit Sieb und Durchflussbegrenzer kann zur Reinigung ohne Werkzeug entnommen werden
- Metalldeckenanschluss
- Deckenanschlusslänge: 100 mm
- Montage: Decke
- Anschlussgröße: DN15
- ACS 18 ACC NY 462, valide jusqu'au 16.11.2023

Technologie



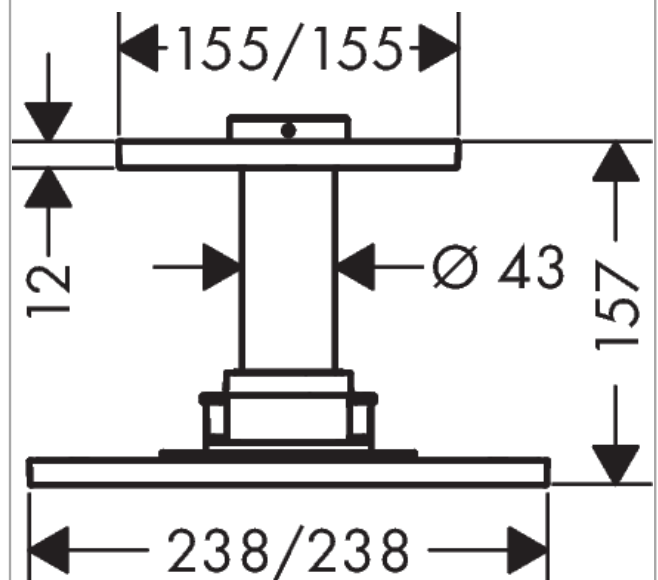
Zertifikate



Produktabbildung



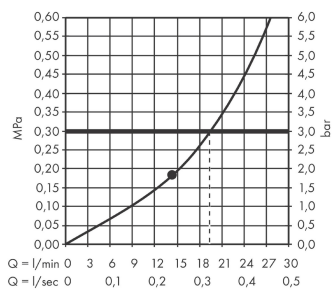
Maßzeichnung



AXOR ShowerSolutions
Kopfbrause 250/250 1jet mit Deckenanschluss
 Oberflächen: **Chrom** Artikelnummer: **35308000**



Durchflussdiagramm



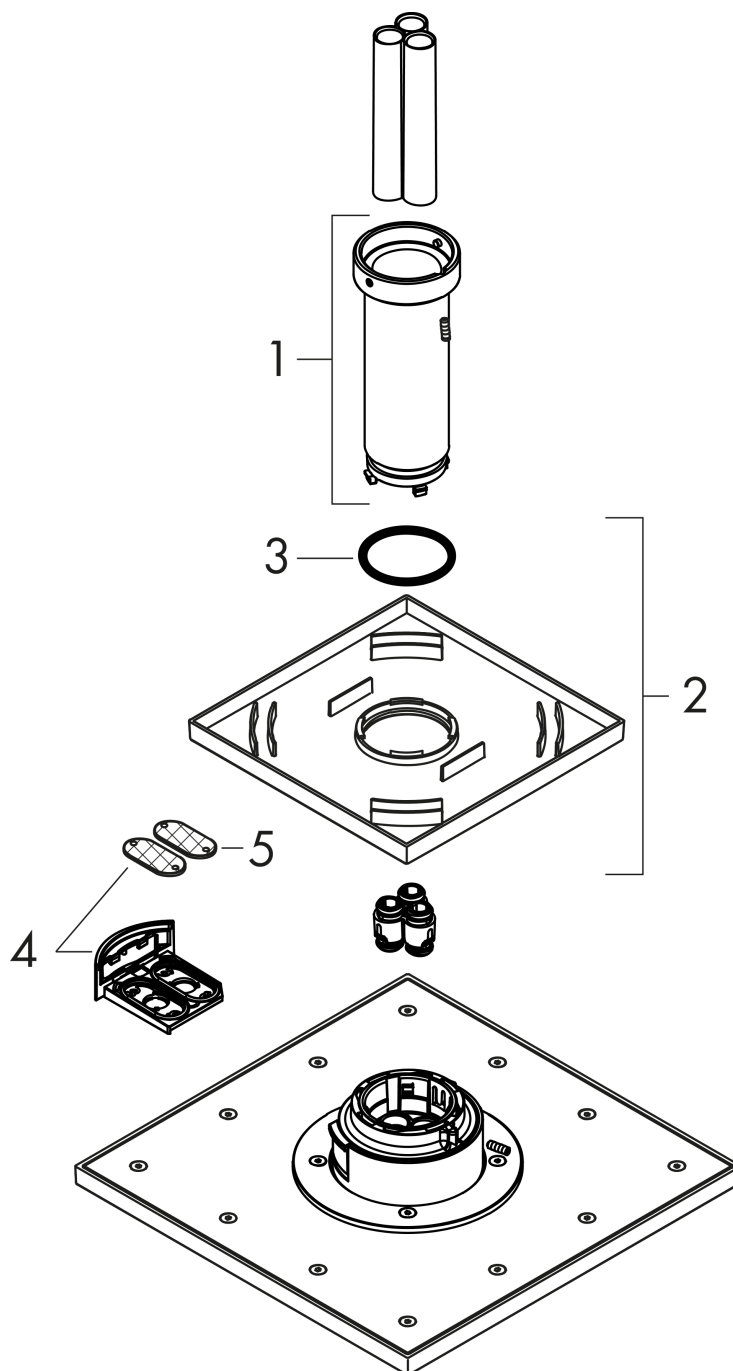
Die Verbrauchswerte wurden praxisnah mit den dazugehörigen Armaturen (Thermostat/Mischer/Unterputzventil) gemessen.

AXOR ShowerSolutions
Kopfbrause 250/250 1jet mit Deckenanschluss
Oberflächen: **Chrom** Artikelnummer: **35308000**



Explosionszeichnung

Baujahr: >01/19



AXOR ShowerSolutions
Kopfbrause 250/250 1jet mit Deckenanschluss
 Oberflächen: **Chrom** Artikelnummer: **35308000**



Ersatzteilliste

Baujahr: >01/19

Pos.	Beschreibung	Artikelnummer	PG	VE
1	Hülse	92709000	0	1
2	Rosette 155 / 155 mm	92710000	0	1
3	O-Ring 42x3,5	92708000	0	1
4	Serviceeinheit	93423000	0	1
5	Sieb	93402000	0	1