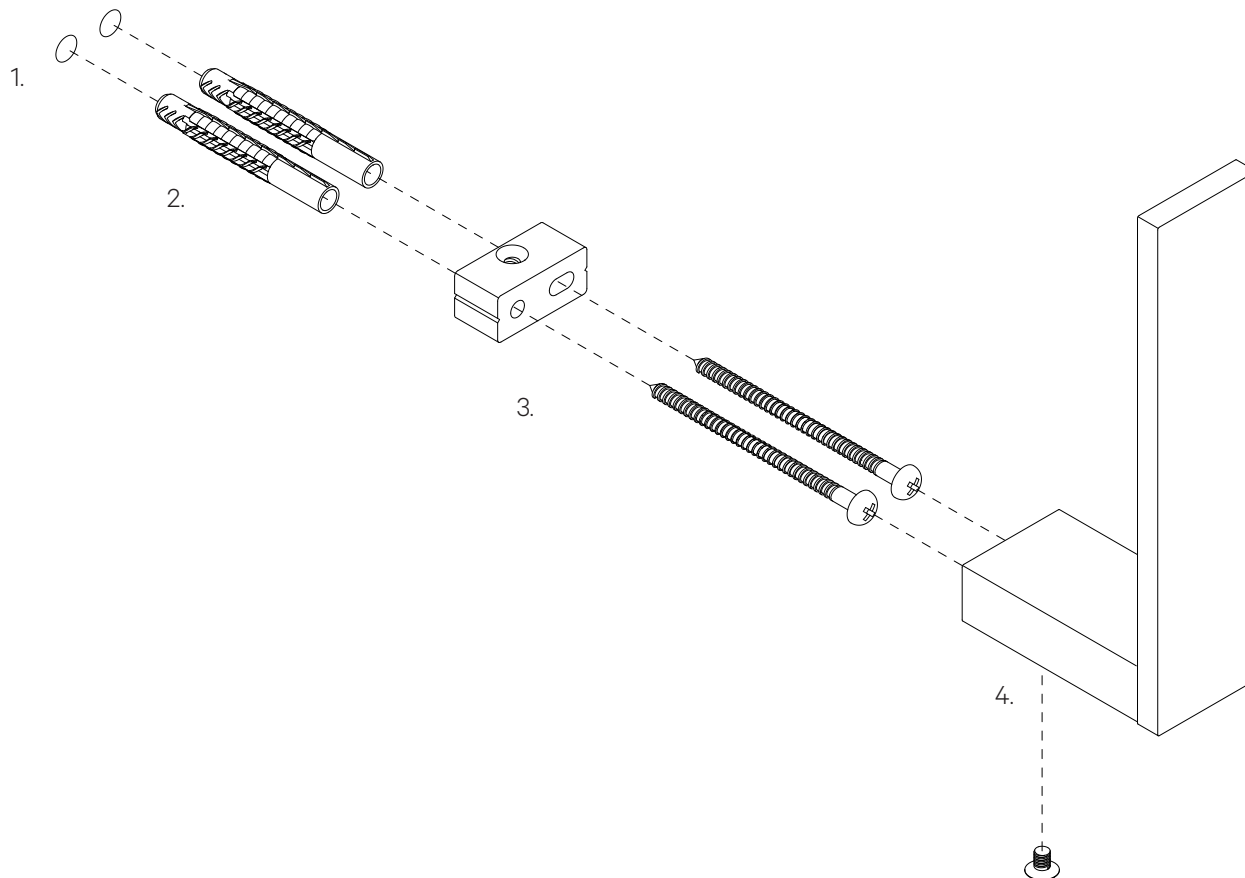


DECOR WALTHER®

Since 1973



Anleitung Wandmontage

1. Markieren Sie den Lochabstand an der Wand.
2. Bohren Sie an den Markierungen und setzen Sie die Dübel.
3. Schrauben Sie die Montageplatte an die Wand.
4. Befestigen Sie den Ersatzrollenhalter an der Montageplatte mit der Inbusschrauben.

Instructions wall mounting

1. Mark the center hole distance on the wall.
2. Drill holes at the marks and place the dowels.
3. Install the mounting plate on the wall.
4. Mount the spare roll holder on the mounting plate by tightening the Allen screw.

Instructions de montage mural

1. Marquer la distance de forage sur le mur.
2. Forer les marquages et placer les chevilles.
3. Fixer le panneau de montage par la vis.
4. Fixer le porte-papier sur le panneau de montage par les vis Allen.

Istruzioni di montaggio a parete

1. Marcare la distanza dei fori sulla parete.
2. Forare le marcature e inserire i tasselli.
3. Fissare la placca di montaggio con le viti alla parete.
4. Montare il portarotolo di scorta sulla placca di montaggio con le viti a brugola.

CONTRACT ERH

MONTAGE MOUNTING MONTAGE MONTAGGIO



DECOR WALTHER EINRICHTUNGS GMBH
BETTINASTRASSE 72 D-63067 OFFENBACH AM MAIN
INFO@DECOR-WALTHER.DE WWW.DECOR-WALTHER.DE

19.01.2023 / IS

Alle Angaben ohne Gewähr. Maß- und Modelländerungen vorbehalten.

All informations without guarantee. Measurement and design are subject to alteration.

Toutes les données sans garantie. Les dimensions et les modèles peuvent être modifiés.

Tutti i dati senza garanzia. Le dimensioni e i modelli sono soggetti a modifiche.