

Metris
Einhebel-Küchenmischer 320 mit Ausziehauslauf
 Oberflächen: **Chrom** Artikelnummer: **14821000**



Beschreibung

Merkmale

- ComfortZone 320
- Schwenkbereich 110° / 150°
- Laminarstrahl
- MagFit magnetische Brausehalterung
- Quick-Connect Brauseschlauch
- Anschlussgröße: DN15
- Durchflussmenge 10 l/min
- Keramikmischsystem
- Anschlussart: G 3/8 Anschlussschläuche
- Rückflussverhinderer integriert
- für Durchlauferhitzer geeignet
- deutlich reduziertes Spritzverhalten durch sanften Start des Wasserstrahls
- DVGW NW-6506CO0509
- P-IX 28073/IC
- ETA VA 1.42/20355
- ACS 14 ACC LY 356, valide jusqu'au 11.06.2019
- WRAS 1407309
- Kiwa K6161_Mechanical Mixers EN817
- SINTEF 1996

Technologie



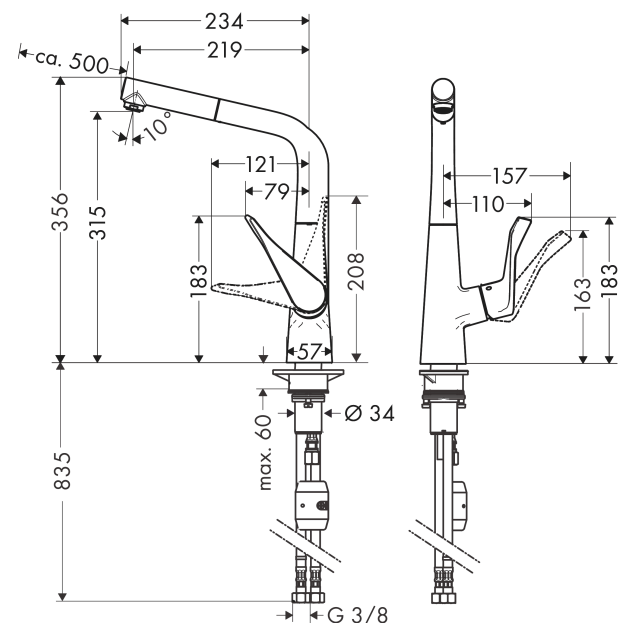
Zertifikate



Produktabbildung



Maßzeichnung



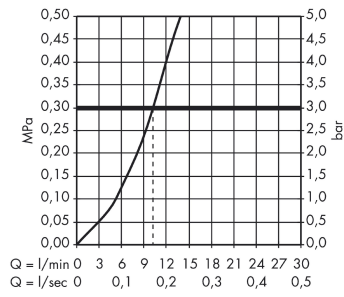
Metris

Einhebel-Küchenmischer 320 mit Ausziehauslauf

Oberflächen: **Chrom** Artikelnummer: **14821000**



Durchflussdiagramm

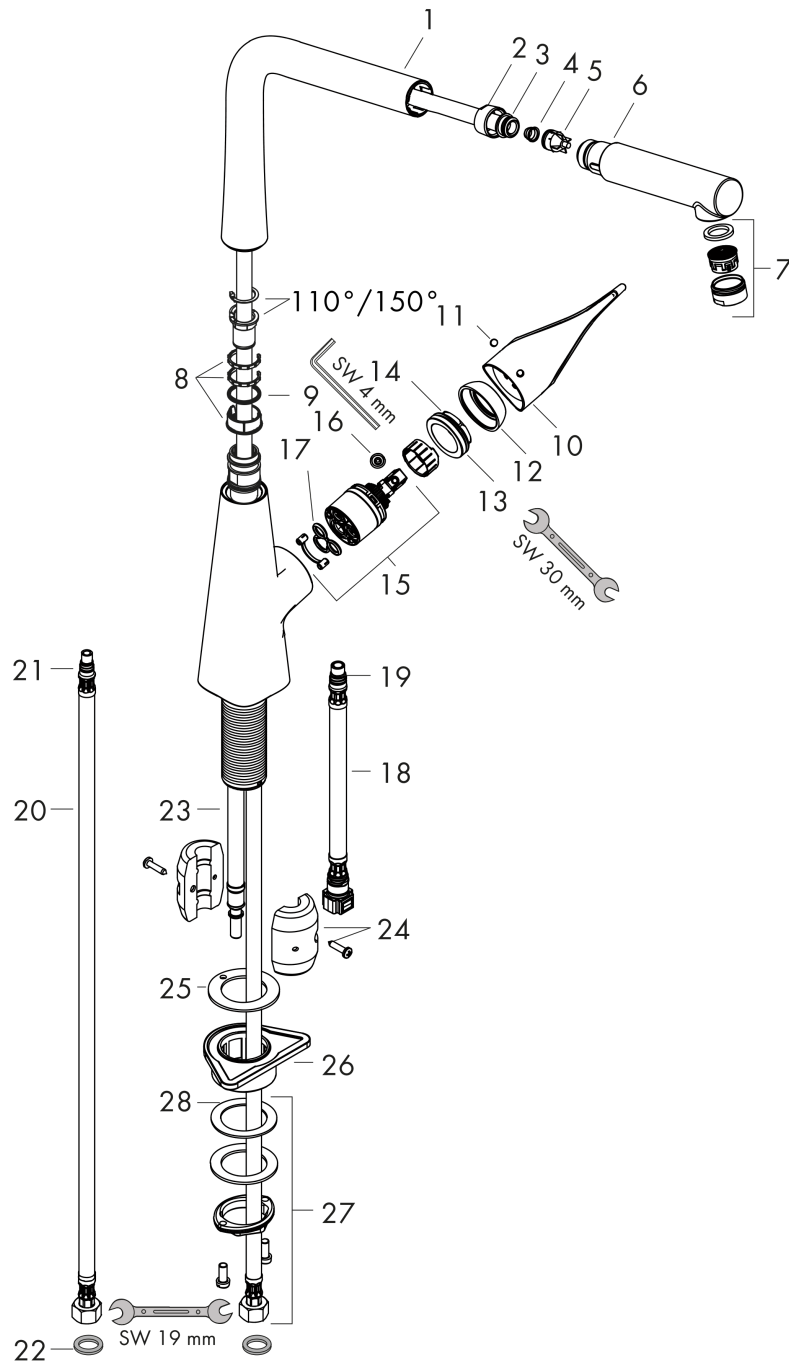


Metris
Einhebel-Küchenmischer 320 mit Ausziehauslauf
 Oberflächen: **Chrom** Artikelnummer: **14821000**



Explosionszeichnung

Baujahr: >09/17



Metris

Einhebel-Küchenmischer 320 mit Ausziehauslauf

Oberflächen: **Chrom** Artikelnummer: **14821000**



Ersatzteilliste

Baujahr: >09/17

Pos.	Beschreibung	Artikelnummer	PG	VE
1	Auslauf kpl.	92127000	0	1
2	Mutter	92755000	0	1
3	O-Ring 11x2	98127000	0	1
4	Sieb	97735000	0	1
5	Rückflußverhinderer	96737000	0	1
6	Ausziehbrause	92128000	0	1
7	Strahlregler laminar M24x1 (15 l/min)	92517000	0	1
8	Gleitring-Set	98365000	0	1
9	O-Ring 21x2,5	98211000	0	1
10	Griff	98455000	0	1
11	Griffstopfen	96338000	0	1
12	Kappe	95498000	0	1
13	Mutter	97209000	0	1
14	O-Ring 32x2	98193000	0	1
15	Kartusche kpl.	92730000	0	1
16	Sicherungsschraube	95140000	0	1
17	Dichtung	95008000	0	1
18	Anschlussschlauch 600 mm M10x1	95561000	0	1
19	O-Ring 8x1,75	97827000	0	1
20	Anschlussschlauch 900 mm M8x0,75 G3/8	96316000	0	1
21	O-Ring 7x1,5	98422000	0	1
22	Dichtungsset	95581000	0	1
23	Schlauch 1,50 m	95507000	0	1
24	Gewicht	92500000	0	1
25	Dichtung	92582000	0	1
26	Befestigungsteil	97523000	0	1
27	Schaftbefestigung kpl. (Ø 34)	95049000	0	1
28	Gleitring	97548000	0	1