

EAN: 4057304007125  
[static.hansa.com/02288183](http://static.hansa.com/02288183)



- Zubehör
- Fertigmontageset
- Wandmontage für Unterputz-Einbaukörper
- Chrom
- Durchflusseinstellgriff
- Rosette soft edge
- passend auf UPV mit Keramikscheiben oder Spindel-Oberteil

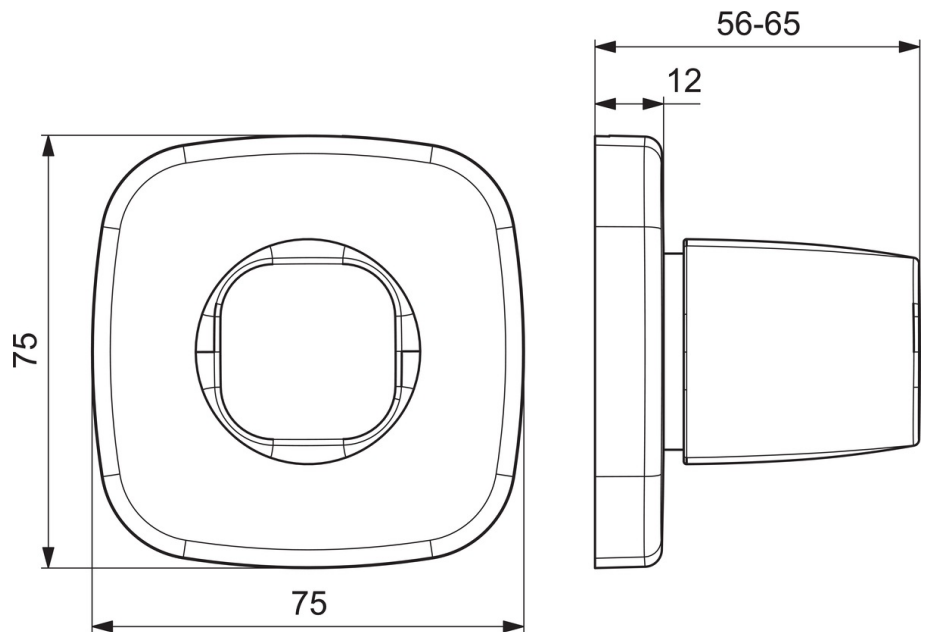
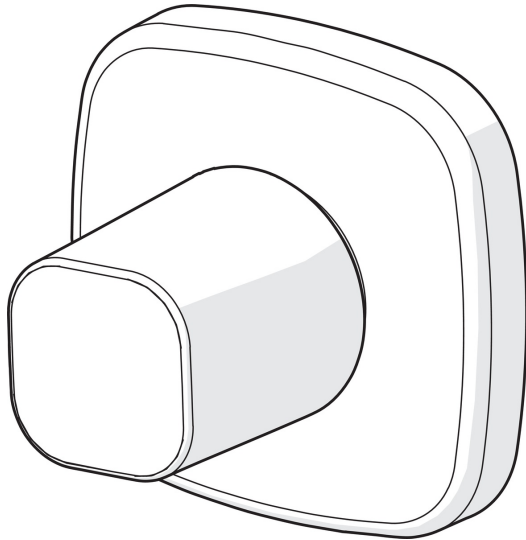
## Technische Daten

### Technische Eigenschaften

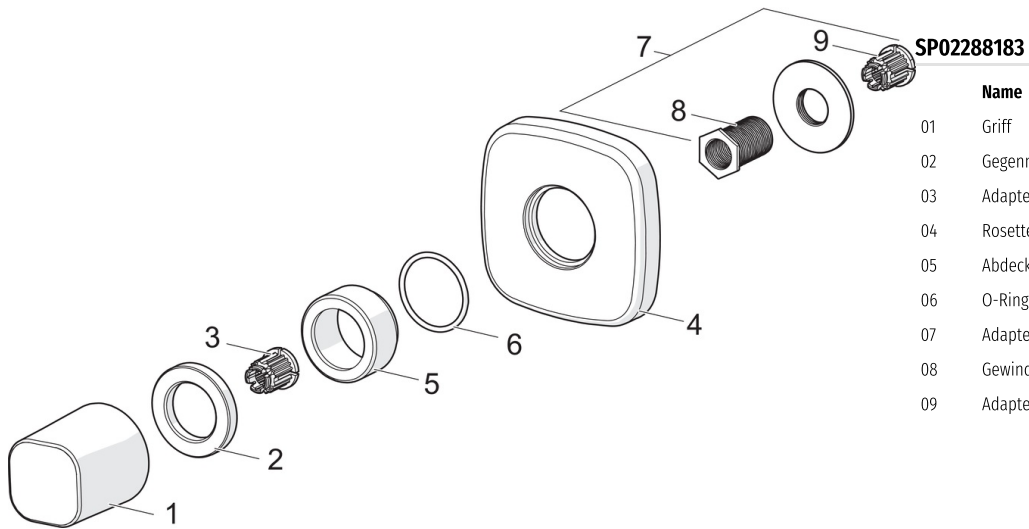
Warmwasserversorgung	<b>max. +80°C</b>
Arbeitsdruck	<b>0,5-10 bar</b>
Werkstoff	<b>Messing</b>

### Vorschriften

EN Standard	<b>EN 200</b>
-------------	---------------



## Ersatzteile



SP02288183

	Name	Art.-Nr.
01	Griff	59914527
02	Gegenmutter, d35.5xM24x1	59912023
03	Adapter Weiss	59910235
04	Rosette, 75x75 mm	59914769
05	Abdeckhülse	59913434
06	O-Ring, d 27x2	59901532
07	Adapter	59911033
08	Gewindenippel, M12x1/M15x1, AF17	59902708
09	Adapter Blue	59911052