

## Metris Select

### Einhebel-Küchenmischer 320

Oberflächen: **Chrom** Artikelnummer: **14883000**



#### Beschreibung

##### Merkmale

- ComfortZone 320
- Schwenkbereich einstellbar in 3 Stufen auf 110°, 150° oder 360°
- Laminarstrahl
- Select-Knopf zum komfortablen An- und Abstellen des Wasserstrahls
- Anschlussgröße: DN15
- Durchflussmenge 8 l/min
- Keramikmischsystem
- Anschlussart: G 3/8 Anschlusschläuche
- Rückflussverhinderer integriert
- für Durchlauferhitzer geeignet
- deutlich reduziertes Spritzverhalten durch sanften Start des Wasserstrahls
- SVGW 1507-6401
- DVGW DW-6506CS0552
- P-IX 28477/IA
- ETA VA1.42/20464
- ACS 15 ACC NY 170, valide jusqu'au 12.06.2020
- Kiwa UK 1608700
- Kiwa K6161\_Mechanical Mixers EN817
- SINTEF 1999

#### Technologie



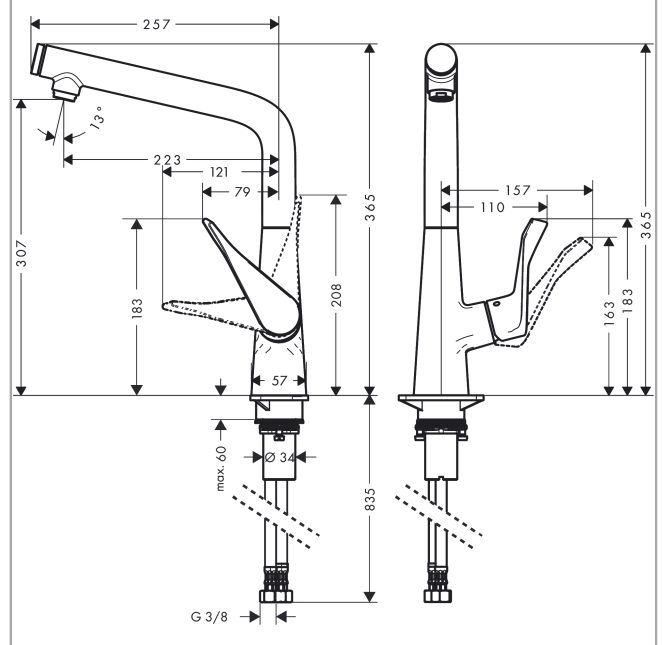
#### Zertifikate



#### Produktabbildung



#### Maßzeichnung



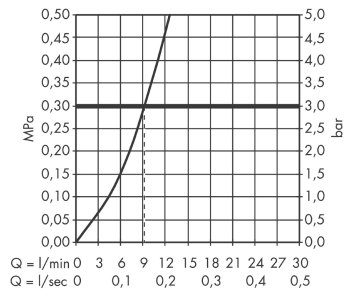
**Metris Select**

**Einhebel-Küchenmischer 320**

Oberflächen: **Chrom** Artikelnummer: **14883000**



**Durchflussdiagramm**

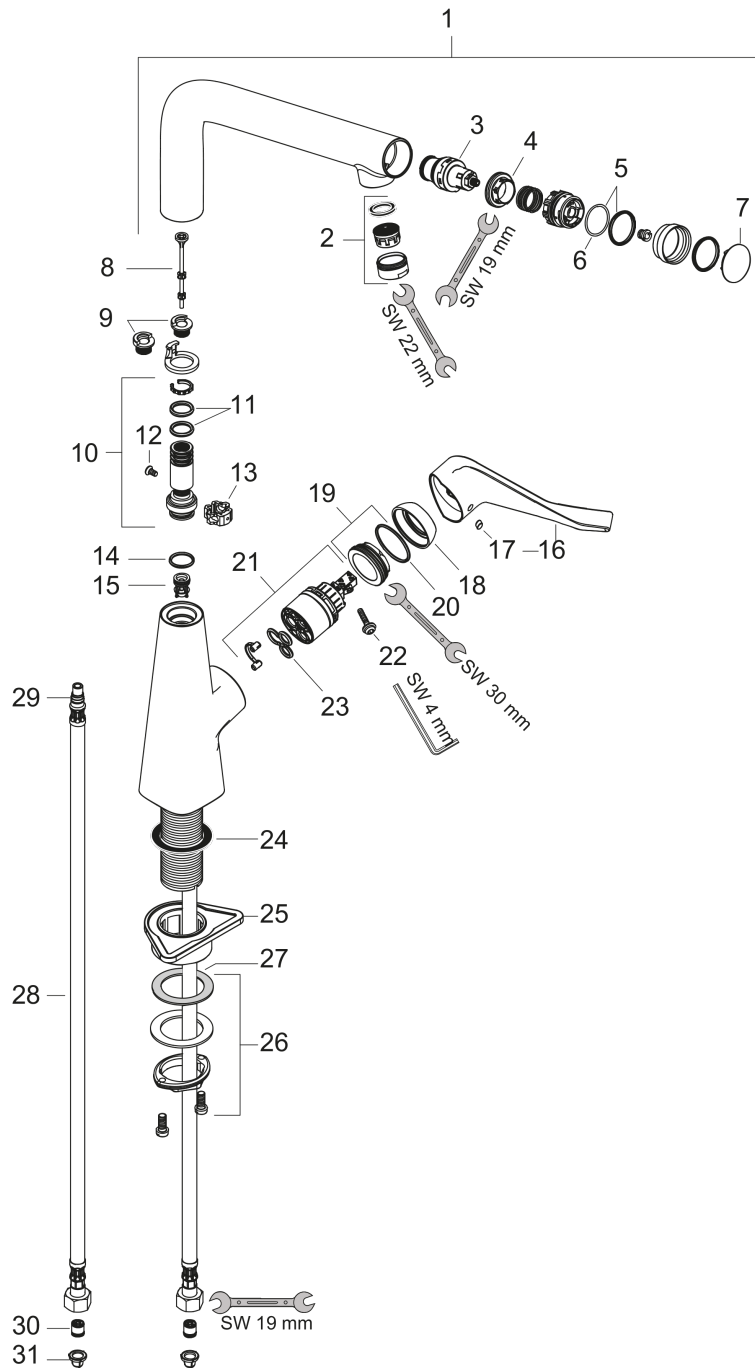


**Metris Select**  
**Einhebel-Küchenmischer 320**  
 Oberflächen: **Chrom** Artikelnummer: **14883000**



Explosionszeichnung

Baujahr: >10/14



## Metris Select

### Einhebel-Küchenmischer 320

Oberflächen: **Chrom** Artikelnummer: **14883000**



#### Ersatzteilliste

Baujahr: >10/14

| Pos. | Beschreibung                          | Artikelnummer | PG | VE |
|------|---------------------------------------|---------------|----|----|
| 1    | Auslauf kpl.                          | 92288000      | 0  | 1  |
| 2    | Strahlregler laminar M24x1 (15 l/min) | 92517000      | 0  | 1  |
| 3    | Absperreinheit                        | 98462000      | 0  | 1  |
| 4    | Mutter                                | 98368000      | 0  | 1  |
| 5    | Dichtungsset                          | 93115000      | 0  | 1  |
| 6    | O-Ring 23x1,5                         | 92287000      | 0  | 1  |
| 7    | Deckel                                | 92289000      | 0  | 1  |
| 8    | Stößel                                | 92505000      | 0  | 1  |
| 9    | Anschlagring Set (110° / 150°)        | 98486000      | 0  | 1  |
| 10   | Dichtungsset                          | 92646000      | 0  | 1  |
| 11   | O-Ring 14x2,5                         | 98189000      | 0  | 1  |
| 12   | Schraube                              | 93272000      | 0  | 1  |
| 13   | Axialring                             | 97558000      | 0  | 1  |
| 14   | O-Ring 11x3                           | 92481000      | 0  | 1  |
| 15   | Rückflußverhinderer                   | 95699000      | 0  | 1  |
| 16   | Griff                                 | 98455000      | 0  | 1  |
| 17   | Griffstopfen                          | 96338000      | 0  | 1  |
| 18   | Kappe                                 | 95498000      | 0  | 1  |
| 19   | Mutter                                | 97209000      | 0  | 1  |
| 20   | O-Ring 32x2                           | 98193000      | 0  | 1  |
| 21   | Kartusche kpl.                        | 92730000      | 0  | 1  |
| 22   | Sicherungsschraube                    | 95140000      | 0  | 1  |
| 23   | Dichtung                              | 95008000      | 0  | 1  |
| 24   | Dichtung                              | 92582000      | 0  | 1  |
| 25   | Befestigungsteil                      | 97523000      | 0  | 1  |
| 26   | Schaftbefestigung kpl. (Ø 34)         | 95049000      | 0  | 1  |
| 27   | Gleitring                             | 97548000      | 0  | 1  |
| 28   | Anschlussschlauch 900 mm M8x0,75 G3/8 | 95372000      | 0  | 1  |
| 29   | O-Ring 7x1,5                          | 98422000      | 0  | 1  |
| 30   | Rückflußverhinderer DW 10             | 96456000      | 0  | 1  |
| 31   | Siebichtung                           | 95291000      | 0  | 1  |
| a    | Anschlagring Set (60° / 80°)          | 92259000      | 0  | 1  |
| b    | O-Ring 16x2                           | 98133000      | 0  | 1  |