

Vernis Blend

Deckenanschluss 30 cm

Oberfläche: **Chrom** Artikelnummer: **27805000**



Beschreibung

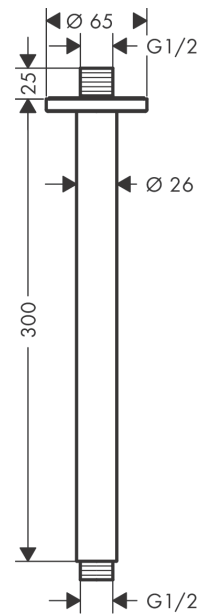
Merkmale

- Länge: 300 mm
- Schaft Ø: 26 mm
- Installationsart: Aufputzmontage
- Material: Messing
- Anschlussart: G 1/2

Produktabbildung



Maßzeichnung

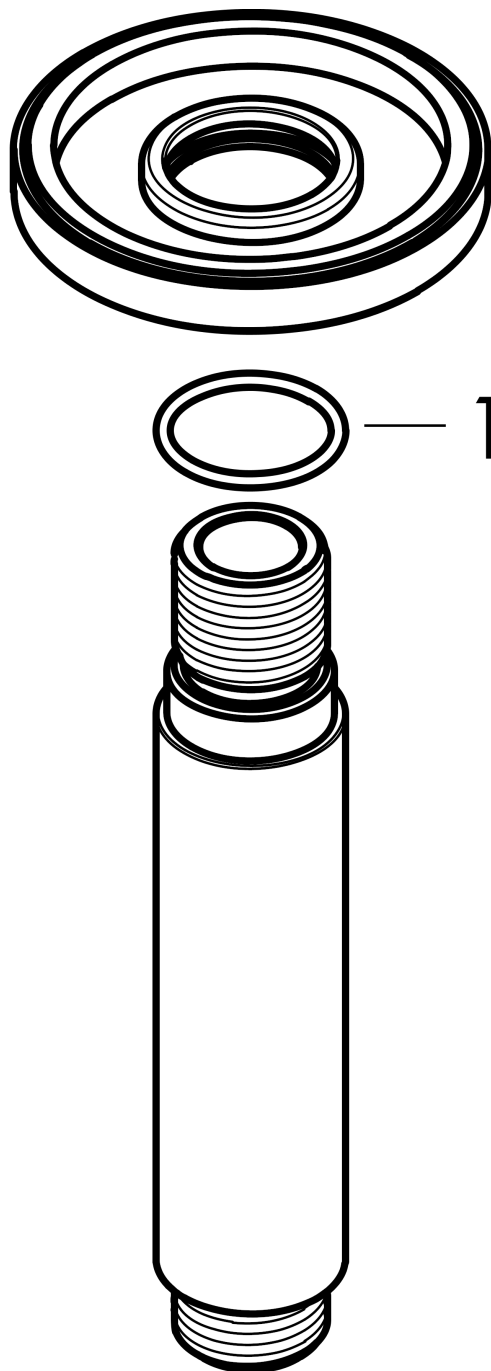


Vernis Blend
 Deckenanschluss 30 cm
 Oberfläche: **Chrom** Artikelnummer: 27805000



Explosionszeichnung

Baujahr: >01/21



Vernis Blend
Deckenanschluss 30 cm
 Oberfläche: **Chrom** Artikelnummer: **27805000**



Ersatzteilliste

Baujahr: >01/21

Pos.	Beschreibung	Artikelnummer	PG	VE
1	O-Ring 22x2	98185000	1	1