

Croma

Showerpipe 220 1jet Reno

Oberflächen: **Chrom** Artikelnummer: **27224000**



Beschreibung

Merkmale

- Besteht aus: Kopfbrause, Handbrause, Brauseschlauch, Schieber
- Kopfbrause Croma 220
- Brausekopfgröße: 220 mm
- Kopfbrause im Winkel verstellbar
- Strahlart: RainAir
- Durchflussmenge RainAir Strahl (bei 3 bar): 14 l/min
- vollverchromte Strahlscheibe
- schwenkbarer Brausearm
- Brausearmlänge: 400 mm
- höhenverstellbare Handbrausehalterung
- Verbraucher: Kopfbrause, Handbrause
- Wasseranschluss: Isiflex Brauseschlauch 0,80 m
- Montageart: Aufputzinstallation
- Anschlussgewinde G 1/2
- Anschlussgröße: DN15
- Steigrohr in der Höhe ablängbar
- Lieferumfang: Showerpipe Reno, Rosetten, Befestigungsmaterial, Montageanleitung
- P-IX 19992/IBO
- ACS 18 ACC LY 729, valide jusqu'au 22.11.2023
- Kiwa UK 1608705

Technologie



Zertifikate



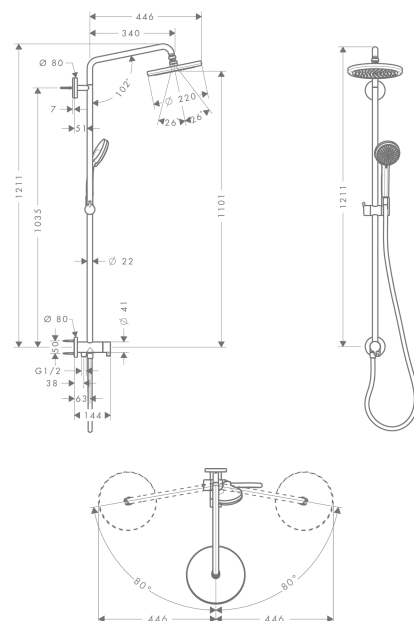
kiwa



Produktabbildung



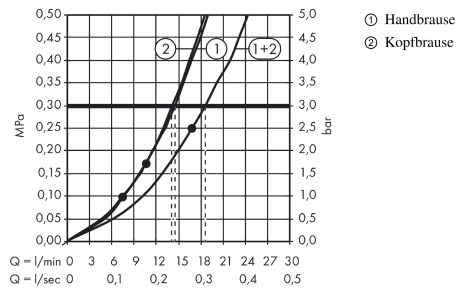
Maßzeichnung



Croma
Showerpipe 220 1jet Reno
 Oberflächen: **Chrom** Artikelnummer: **27224000**



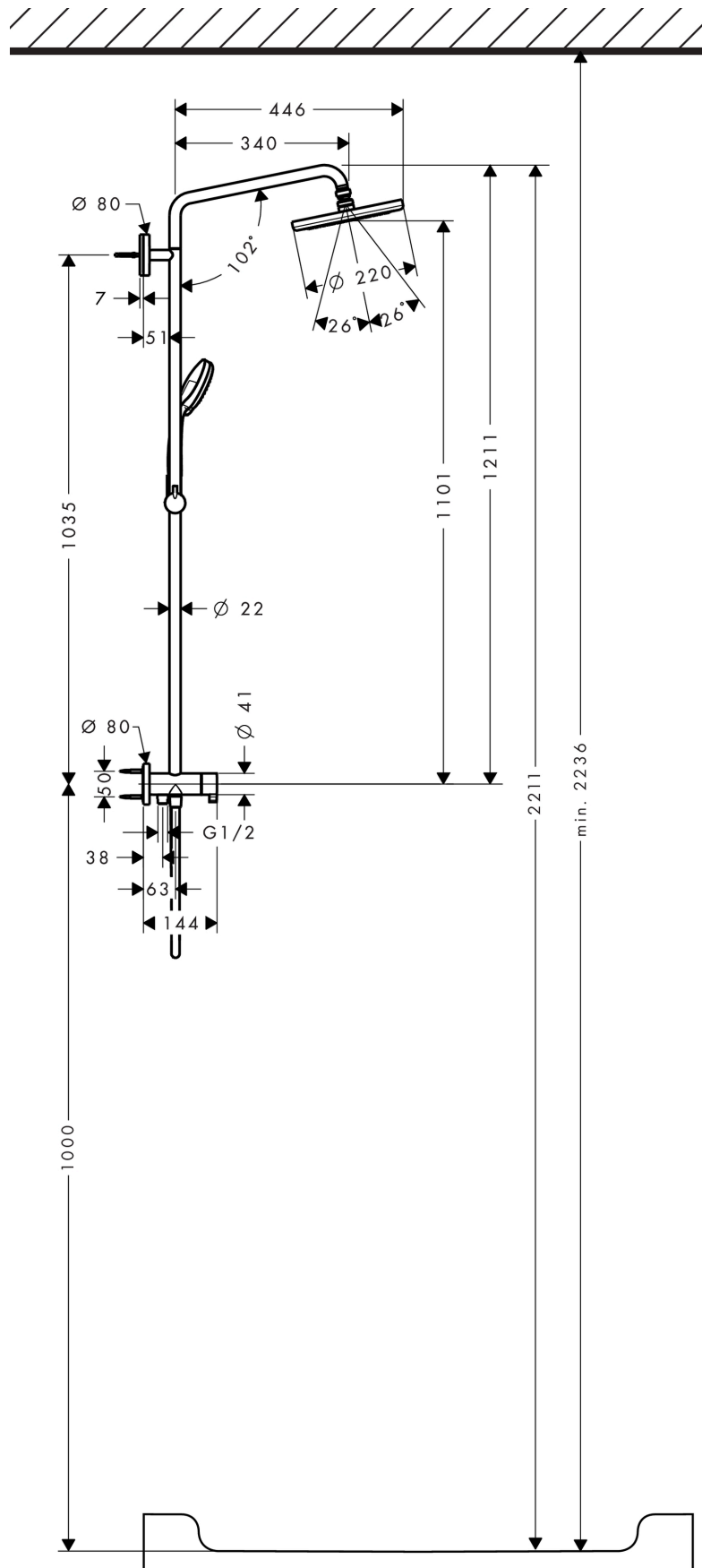
Durchflussdiagramm



Croma
Showerpipe 220 1jet Reno
 Oberflächen: **Chrom** Artikelnummer: **27224000**



Einbaubeispiel

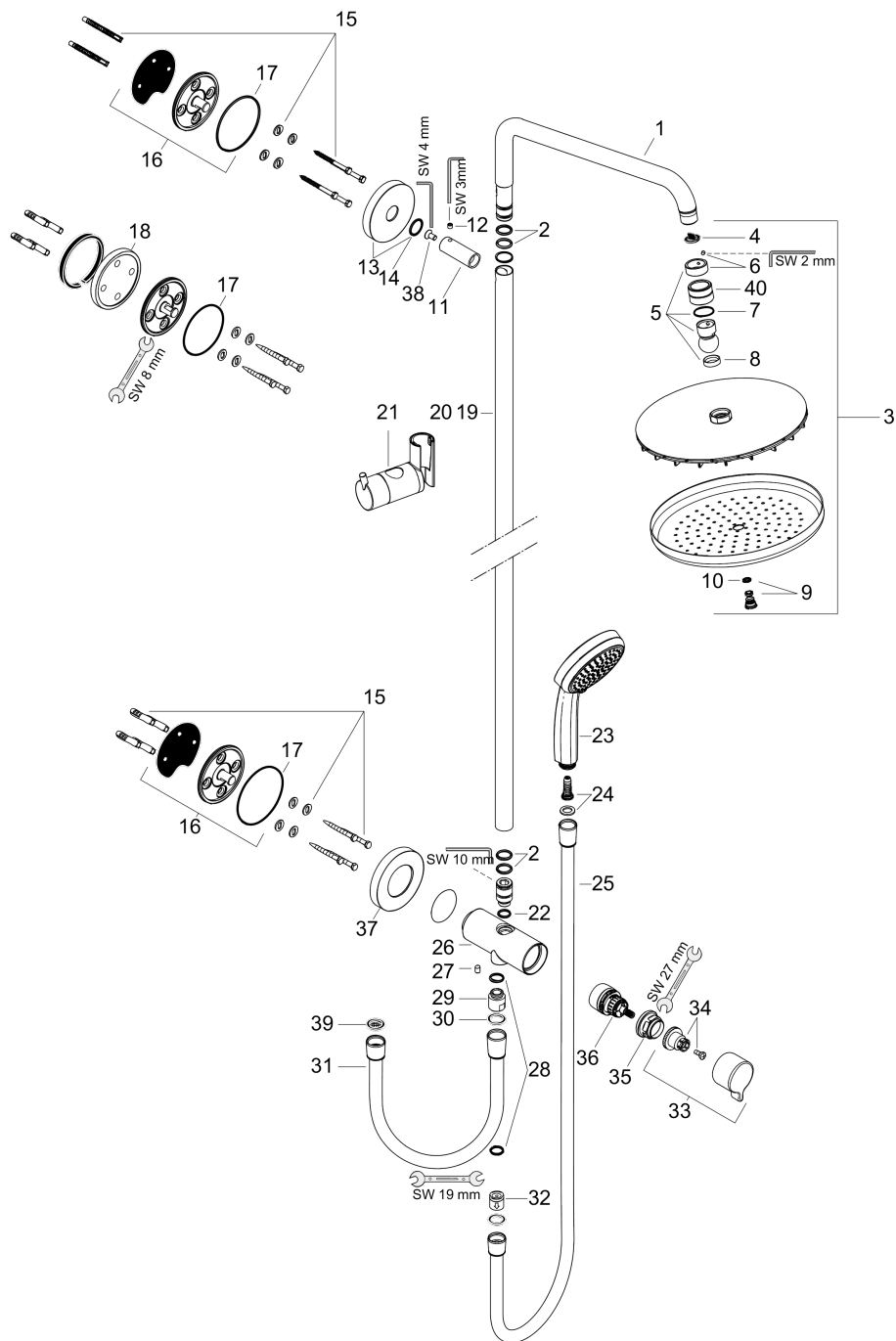


Croma
Showerpipe 220 1jet Reno
 Oberflächen: **Chrom** Artikelnummer: **27224000**



Explosionszeichnung

Baujahr: >03/12



Croma

Showerpipe 220 1jet Reno

Oberflächen: **Chrom** Artikelnummer: **27224000**



Ersatzteilliste

Baujahr: >03/12

Pos.	Beschreibung	Artikelnummer	PG	VE
1	Brausearm	95985000	0	1
2	O-Ring 15x2,5	98131000	0	1
3	Kopfbrause	26464000	0	1
4	Siebichtung	96477000	0	1
5	Kugelgelenk	98941000	0	1
6	Sicherungsring	98942000	0	1
7	Gleitring	97536000	0	1
8	Dichtung	97606000	0	1
9	Luftdüse	95794000	0	1
10	O-Ring 7x2	98419000	0	1
11	Hülse	92166000	0	1
12	Madenschraube M6x5	98447000	0	1
13	Rosette Ø 80 mm	95691000	0	1
14	O-Ring 20x2	98165000	0	1
15	Befestigungsteile	98716000	0	1
16	Wandflansch	95687000	0	1
17	O-Ring 72x2	98395000	0	1
18	Fliesenausgleichsscheibe	98681000	0	1
19	Rohr 1030 mm	95915000	0	1
20	Rohr 1400 mm	95983000	0	1
21	Schieber kompl.	97651000	0	1
22	O-Ring 12x2,5	98230000	0	1
23	Handbrause	28535000	0	1
24	Filtereinsatz	97708000	0	1
25	Brauseschlauch Isiflex'B 1,60 m	28276000	0	1
26	Funktionsblock kpl.	92456000	0	1
27	Madenschraube M6x10 DIN 914	96526000	0	1
28	O-Ring 14x2	98129000	0	1
29	Schlauchanschluss	96044000	0	1
30	Dichtung	98058000	0	1
31	Brauseschlauch	28278000	0	1
32	Rückflußverhinderer-Set DW 15	97350000	0	1
33	Griff	95441000	0	1
34	Schnappeinsatz mit Schraube	94184000	0	1
35	Mutter	98913000	0	1
36	Umsteller kpl.	95404000	0	1
37	Rosette Ø 80 mm	95689000	0	1
38	Schraube	92137000	0	1
39	Siebichtung	94246000	0	1
40	Mutter	97958000	0	1
a	Rückflußverhinderer	95699000	0	1