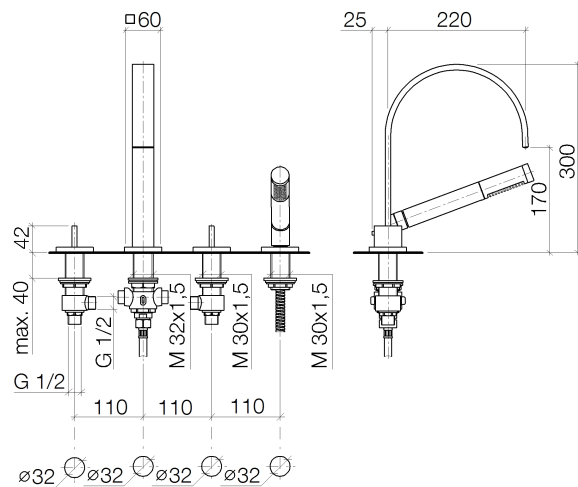




Produktspezifikationen

- **Ausladung 220 mm**
- starrer Auslauf
- freier Auslauf
- Rückflussverhinderer im Brauseabgang
- automatische Umstellung Wanne/Brause
- Seitenventile mit Keramik-Oberteilen 1/2"
- Stabhandbrause mit Antikalk-System und Rückflussverhinderer
- Metall-Brauseschlauch 2250 mm, verchromt, zweiteilig (500 mm Druckschlauch + 1750 mm Brauseschlauch mit drehbarem Konus)
- Quetschverschraubung
- Einzelrosette 60 x 60 mm
- Armaturenhöhe 300 mm
- Höhe bis Luftsprudler 170 mm
- Bohrungsdurchmesser Seitenventil/Handbrause 32 mm
- Bohrungsdurchmesser Auslauf 32 mm
- 20°-Bogen
- 2x Druckschlauch 1/2" x 1/2" x 400 mm



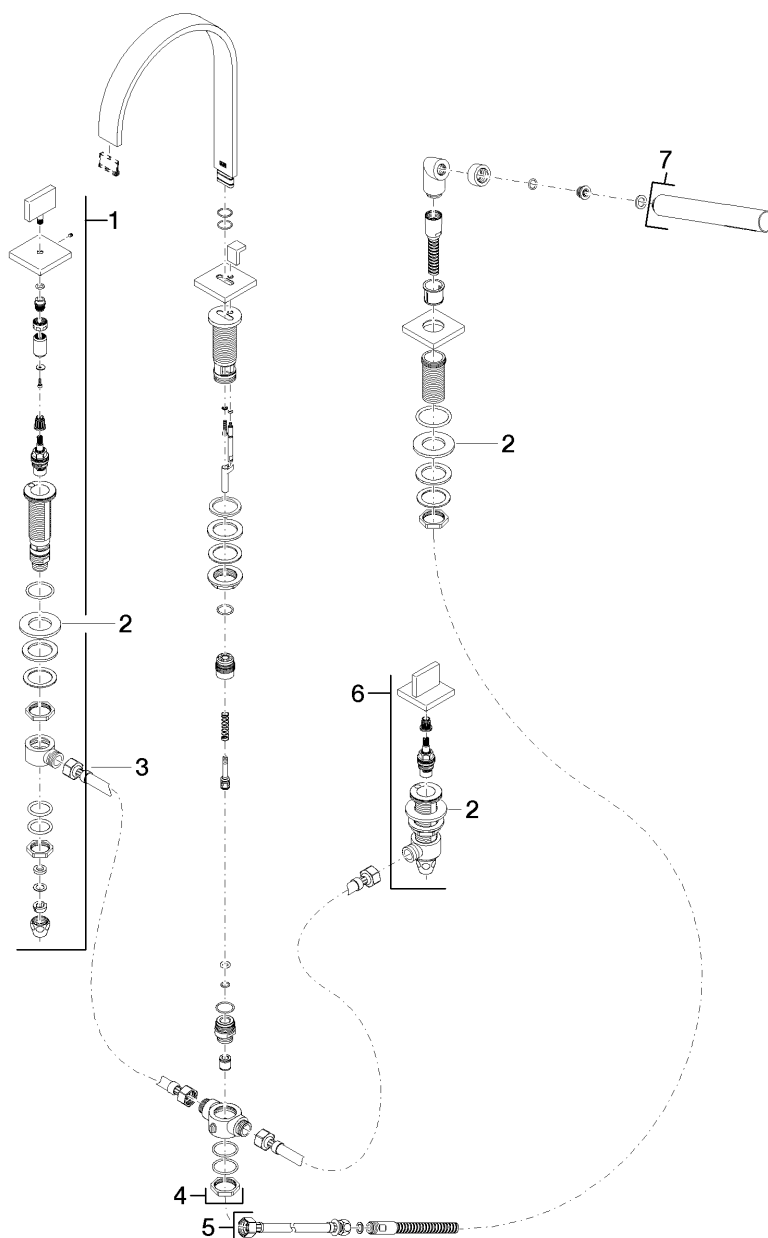


- Schlauchdurchführung
 - Durchfluss Handbrause max. 9 l/min
- Späterer Brauseschlauch-Wechsel ohne Ausbau der Armatur möglich aufgrund zweiteiliger Bauweise.
Für optimale Montage wird das Perfecto Montagesystem empfohlen.
Eigensicher gegen Rückfließen.

Oberflächen

- | | |
|---------------|-------------|
| • chrom | 27532782-00 |
| • platin matt | 27532782-06 |
| • platin | 27532782-08 |
| • Cyprum | 27532782-49 |

Explosionszeichnung





Bestellmenge

Nr.	Artikelnummer	Benennung	Verbaumenge
1	20000783ff	Seitenteil	1
2	09301109990	Scheibe	3
3	1250297090	Schlauch	2
4	13512782ff	Auslauf	1
5	27702980ff	Brausegarnitur	1
6	20000782ff	Seitenteil	1
7	28013979ff	Brause	1

Durchflussdiagramm

