

EAN: 4057304002755
static.hansa.com/51422293



- Waschtisch
- Einhebelmischer
- Standmontage
- Chrom
- Feststehender Auslauf
- PCA® konstante Durchflussleistung unabhängig vom Fließdruck
- Hebel mit W+K-Kennzeichnung, Einhandbedienhebel/Griff
- Temperaturbegrenzer, Heißwassersperre einstellbar (im Lieferumfang enthalten)
- ø 3.5 classic Steuerpatrone mit keramischen Dichtscheiben zur Wassermengen- und Temperatureinstellung
- Anschluss über flexible Druckschläuche
- Armaturenkörper aus entzinkungsbeständigem Messing (DZR), Rapid-Montagesystem
- Ohne Ablaufgarnitur, Ohne Zugstangenbohrung

Technische Daten

Durchflusseigenschaften

Durchfluss bei 3 bar (mit Durchflussregler) **6.0 l/min**

Technische Eigenschaften

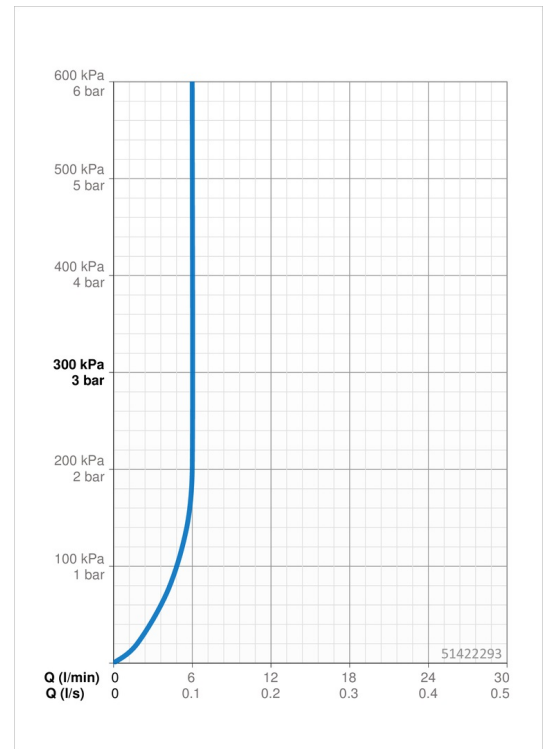
DN-Größe (Nennmaß) **DN15**
 Warmwasserversorgung **max. +70°C**
 Arbeitsdruck **0.5-10 bar**
 Anschlussgröße **G3/8**
 Projection **103 mm**
 Sicherungseinrichtung (EN1717) **AA**
 Werkstoff **Messing**

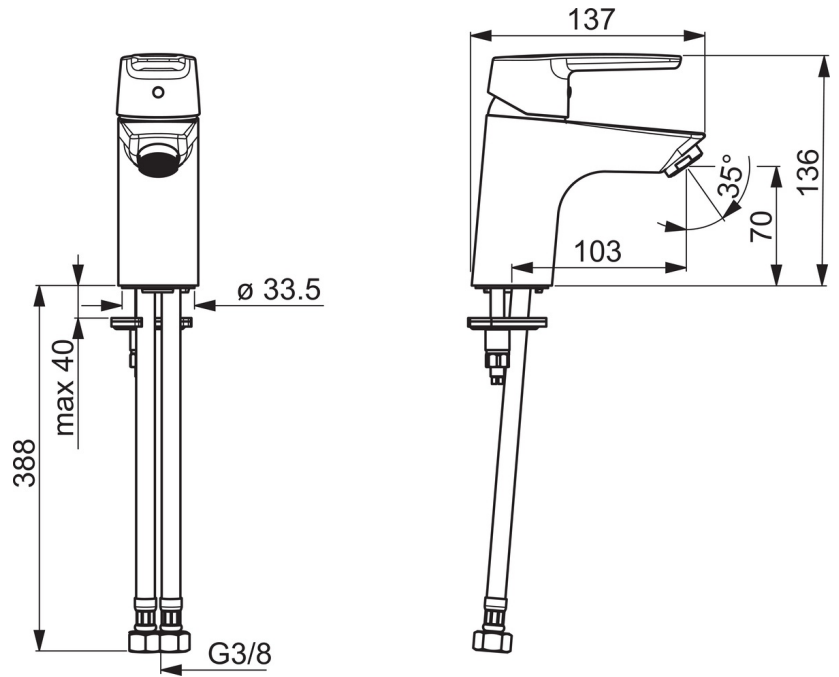
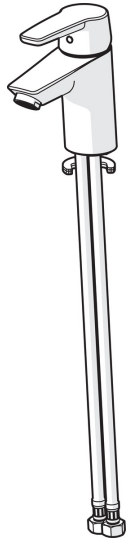
Vorschriften

EN Standard **EN 817**
 Geräuschklasse **I (ISO3822)**

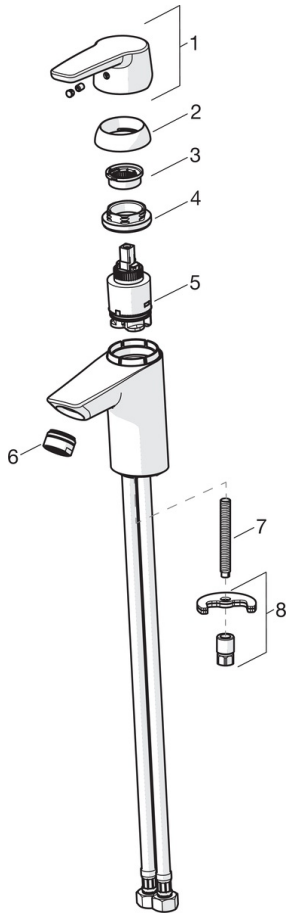
Zulassungen und Deklarationen

KIWA **K6116/08**
 DVGW **NW-6506BP0361**
 ABP **P-IX 29493/IA**





Ersatzteile



SP51402293

| | Name | Art.-Nr. |
|------|-------------------------------------|----------|
| 01 | Hebel | 59914417 |
| 01 | Langer Hebel | 59914633 |
| 02 | Abdeckkappe, 33x3 mm | 59912504 |
| 03 | Temperaturanschlag | 59912325 |
| 04 | Gegenmutter, M40x1, SW30 | 59913210 |
| 05 | Kartusche, 3.5 Classic | 59913075 |
| 06 | Luftsprudler, M24x1 A, low pressure | 59902692 |
| 06 | Luftsprudler, M24x1, 6 l/min | 59913727 |
| 07 | Befestigungsschraube, M8x1, L=140 | 59912474 |
| 08 | Befestigungssatz | 59910749 |
| N.I. | Ablaufgarnitur | 59904620 |
| N.I. | Anschlußschlauch, L=430, G3/8-M10x1 | 59912515 |
| N.I. | Zugstange mit Knopf | 59914464 |
| N.I. | Ablaufgarnitur, (2019-) | 59914764 |