

Logis

Einhebel-Waschtischmischer 70 für offene Warmwasserbereiter mit Push-Open Ablaufgarnitur

Oberflächen: **Chrom** Artikelnummer: **71074000**



Beschreibung

Merkmale

- Besteht aus: Einhebel-Waschtischmischer, Ablaufgarnitur
- ComfortZone 70
- Ausladung 107 mm
- Normalstrahl
- Durchflussmenge bei 3 bar: 5 l/min
- Keramikmischsystem
- Temperaturbegrenzung einstellbar
- Push-Open Ablaufgarnitur G 1¼
- Material Ablaufventil: Synthetik
- Anschlussart: Kupferrohranschlüsse
- P-IX 28138/IO
- ACS 15 ACC NY 372, valide jusqu'au 14.12.2020

Technologie



Designpreise



reddot award 2014
winner

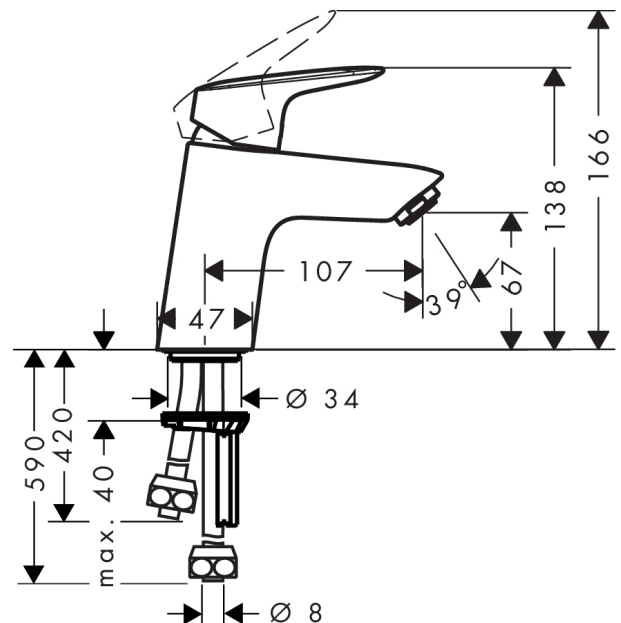
Zertifikate



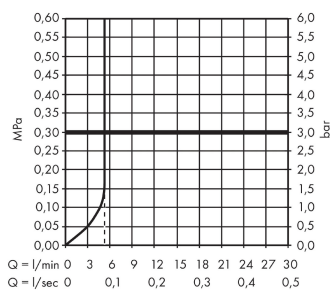
Produktabbildung



Maßzeichnung



Durchflussdiagramm



Logis

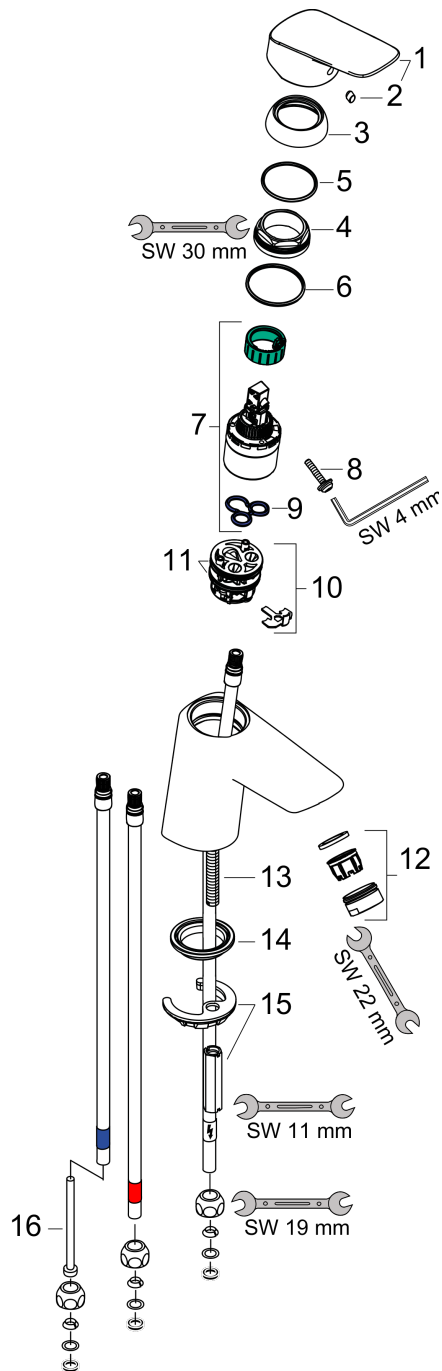
Einhebel-Waschtischmischer 70 für offene Warmwasserbereiter mit Push-Open Ablaufgarnitur

Oberflächen: Chrom Artikelnummer: 71074000



Explosionszeichnung

Baujahr: >04/14



Logis

Einhebel-Waschtischmischer 70 für offene Warmwasserbereiter mit Push-Open Ablaufgarnitur

Oberflächen: **Chrom** Artikelnummer: **71074000**



Ersatzteilliste

Baujahr: >04/14

Pos.	Beschreibung	Artikelnummer	PG	VE
1	Griff	92224000	0	1
2	Griffstopfen	96338000	0	1
3	Kappe	97406000	0	1
4	Mutter	97209000	0	1
5	O-Ring 32x2	98193000	0	1
6	O-Ring 35x2	92604000	0	1
7	Kartusche kpl.	92730000	0	1
8	Sicherungsschraube	95140000	0	1
9	Dichtung	95008000	0	1
10	Adapter für Kartusche	95911000	0	1
11	O-Ring 30x2	98186000	0	1
12	Strahlformer	94033000	0	1
13	Schraube M8 x 68	97736000	0	1
14	Dichtung Ø 42	98722000	0	1
15	Schaftbefestigung kpl.	96016000	0	1
16	Drossel	97554000	0	1
a	Push-Open Ablaufgarnitur	50105000	0	1