

# BADEWANNEN / WHIRLWANNEN

## Einbau-Badewanne IL BAGNO ALESSI ONE 24397.0



### TECHNISCHE DATEN

Artikel-Nr.	24397.0
Zulassung	EN 14516 (EN 198), EN 232, EN 12764
Größe	2030 x 1020 mm
Wannentiefe	460 mm
Nutzinhalt	230 l
Ausführung	Badewanne aus Sanitär-Acryl Einbauversion, ohne Schürze Fußgestell vormontiert Charge 000 – ohne Whirlsystem, ohne Ab- und Überlaufgarnitur
Sonderausführung	Badewanne mit Whirlsystem, Steuerung über Fernbedienung, mit Desinfektionssystem Charge 056 – mit Luft- und Hydrodüsen, Hydroheizung und Unterwasserbeleuchtung Charge 057 – mit Luft- und Hydrodüsen, Hydroheizung, Unterwasserbeleuchtung und Nebelfunktion
Gewicht	Charge 000 – 30,0 kg Charge 056, 057 – 60,0 kg

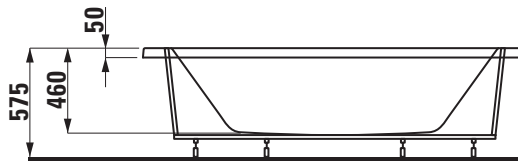
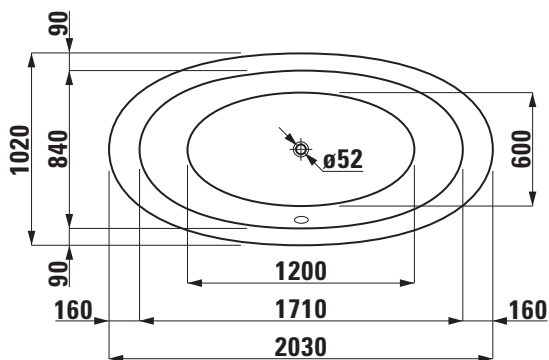
### TECHNISCHE DATEN

Zubehör inkl.	Charge 056, 057 – Ab- und Überlaufgarnitur, verchromt
Zubehör exkl.	Charge 000 – Ab- und Überlaufgarnitur, verchromt Artikel-Nr. 29445.7 Charge 000 – Ab- und Überlaufgarnitur mit Wannenzulauffunktion, verchromt Artikel-Nr. 29445.8 Charge 056, 057 – Ab- und Überlaufgarnitur mit Wannenzulauffunktion, verchromt Artikel-Nr. 29449.8 Flexschlauch (1 m), Artikel-Nr. 29443.9
Farben	siehe Farbtabelle

### STANDARDISIERTER AUSSCHREIBUNGSTEXT

Der Ausschreibungstext ist frei zu formulieren.

### TECHNISCHE ZEICHNUNGEN / M 1 : 40



Änderungen der Abmessungen vorbehalten.