

AXOR ShowerSolutions Deckenanschluss 300 mm

Oberflächen: **Chrom** Artikelnummer: **26433000**



Beschreibung

Merkmale

- Länge 300 mm
- Material: Messing
- Anschlussgewinde G 1/2
- Anschlussgröße DN15
- ACS 18 ACC LY 784, valide jusqu'au 06.09.2023
- REG 4 171254

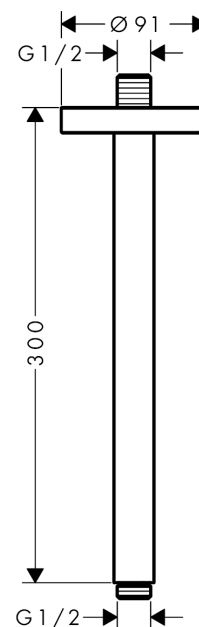
Zertifikate



Produktabbildung



Maßzeichnung

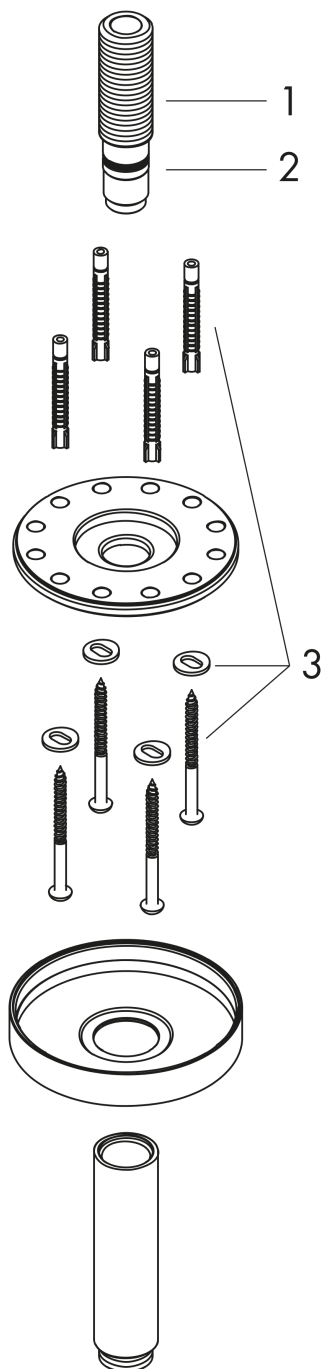


AXOR ShowerSolutions
Deckenanschluss 300 mm
Oberflächen: **Chrom** Artikelnummer: **26433000**



Explosionszeichnung

Baujahr: >07/17



AXOR ShowerSolutions
Deckenanschluss 300 mm
 Oberflächen: **Chrom** Artikelnummer: **26433000**



Ersatzteilliste

Baujahr: >07/17

Pos.	Beschreibung	Artikelnummer	PG	VE
1	Anschlußnippel	93418000	0	1
2	O-Ring 14x2	98129000	0	1
3	Befestigungsteile	96179000	0	1