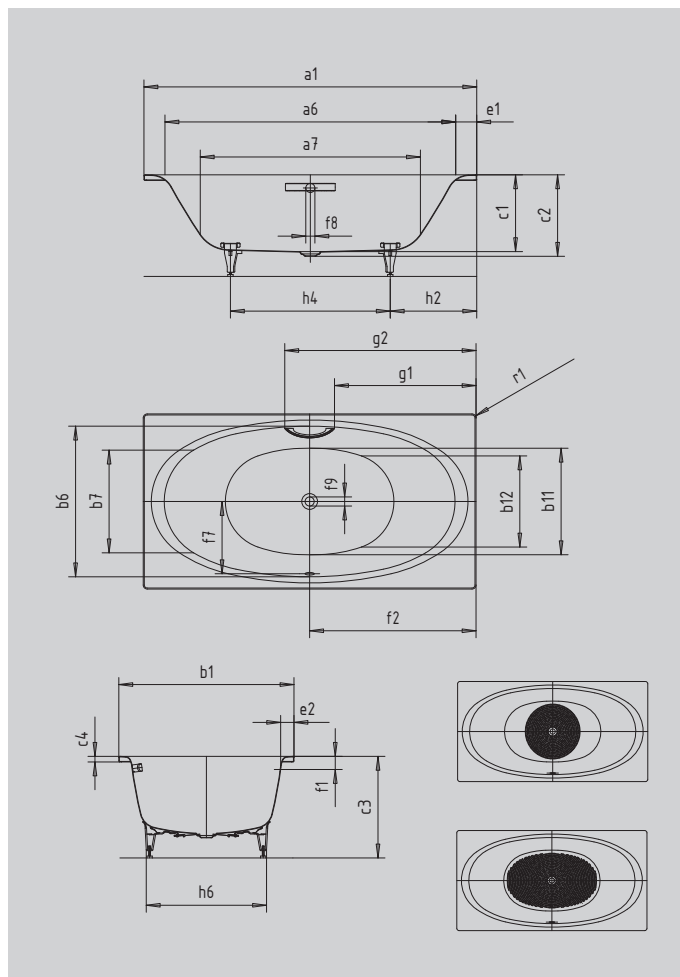


ELLIPSO DUO

- besonders angenehm und bequem durch weich geformten Schulterbereich
- klassische Viereckvariante
- emaillierte, in das Badewannen-Design integrierte Ablaufabdeckung und Überlaufknopf (auch mit Füllfunktion verfügbar)
- Baden zu zweit: zwei identische Rückenschrägen und Mittelablauf
- aus KALDEWEI Stahl-Emaile



Abbildung ähnlich



Modell		230
Äußere Länge	a ₁	1900 mm
Innere Länge (oben)	a ₆	1660 mm
Innere Länge (unten)	a ₇	1260 mm
Äußere Breite	b ₁	1000 mm
Innere Breite (oben)	b ₆ ; b ₇	860; 585 mm
Innere Breite (unten)	b ₁₁ ; b ₁₂	610; 520 mm
Tiefe Innen	c ₁	440 mm
Tiefe inklusive Ablaufloch	c ₂	465 mm
Höhe mit Füßen	c ₃	565 - 595 mm
Randhöhe	c ₄	32 mm
Randbreite Fußseite; Längsseite	e ₁ ; e ₂	120; 65 mm
Abstand Oberkante bis Mitte Überlaufloch	f ₁	75 mm
Abstand Wannrand bis Mitte Ablaufloch	f ₂	950 mm
Abstand Mitte Ab- bis Mitte Überlaufloch	f ₇	421 mm
Durchmesser Überlaufloch	f ₈	Ø 52 mm
Durchmesser Ablaufloch	f ₉	Ø 52 mm
Abstand Wannrand (Fußseite) bis Anfang Griff	g ₁	808 mm
Abstand Wannrand (Fußseite) bis Ende Griff	g ₂	1092 mm
Abstand Fußseite Wannrand bis Mitte Fuß	h ₂	585 mm
Abstand zwischen den Füßen	h ₄	730 mm
Fußbreite max.	h ₆	620 mm
Äußerer Radius	r ₁	23 mm
Nutzhalt		214 l
Nettogewicht		59 kg
Antislip Durchmesser		Ø 587 mm
Vollantislip		900 x 546 mm