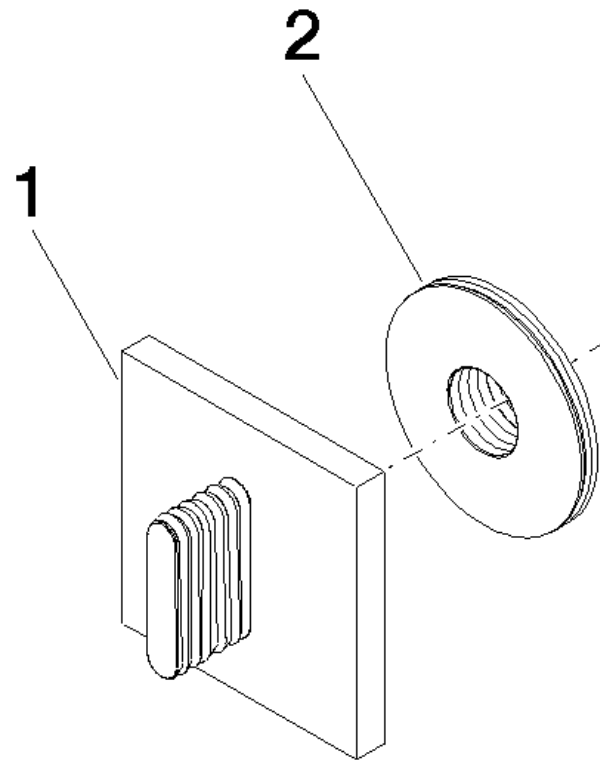


Explosionszeichnung



Artikelnummer: 36101705



Bestellmenge

Nr.	Artikelnummer	Benennung	Verbaumenge
1	90207005500ff	Griff	1
2	09210210990	Abdeckung	1