

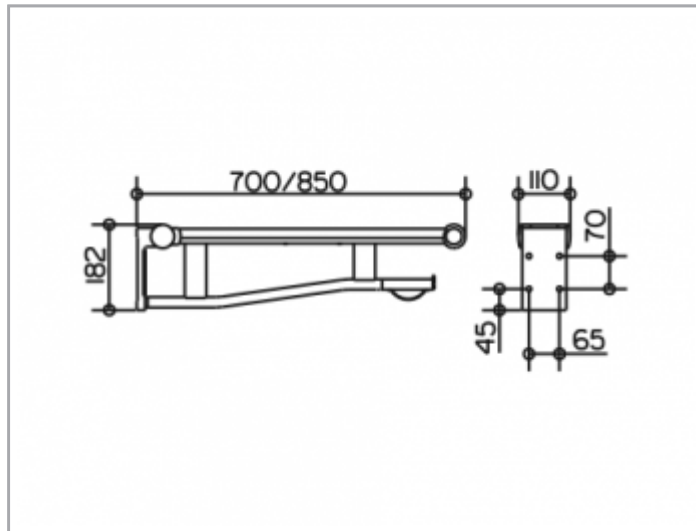
Plan Care

34903011737 Stützklappgriff WC

PRODUKT



ZEICHNUNG



PRODUKTBESCHREIBUNG

rechte Ausführung
 mit integrierter Funk-WC-Spülauslösung,
 komplett mit Folientaster und Batterie-Stromversorgung
 (SL-360 LTC Batterie) passend zu:
 Geberit:
 115.867.00.1, 115.869.00.1, 115.897.00.1, 115.898.00.1
 Grohe: 38 759 SD0
 Sanit: 03.082.00..0000, 03.582.00..0000
 Tece: 9.240.354, 9.240.355
 Viega: 696 139, 696 149
 Griff nach oben klappbar, gebremste Ausführung,
 Auflagefläche mit Kunststoff ummantelt,
 mit abnehmbarem Toilettenpapierhalter (mit Rollenbremse)

OBERFLÄCHE

verchromt/schwarzgrau (RAL 7021)

ABMESSUNG

700 mm

AUSSCHREIBUNGSTEXT

KEUCO PLAN CARE Stützklappgriff WC 34903011737, rechte Ausführung mit integrierter Funk-WC-Spülauslösung komplett mit Folientaster und Batterie-Stromversorgung (SL-360 - LTC Batterie), passend zu:

Geberit: 115.867.00.1, 115.869.00.1, 115.897.00.1, 115.898.00.1

Grohe: 38 759 SD0

Sanit: 03.082.00..0000, 03.582.00..0000

Tece: 9.240.354, 9.240.355

Viega: 611 965

Hochglanzverchromter Stützklappgriff mit kunststoffummantelter Auflagefläche in ästhetischem, funktionalem und ergonomischem Design für den Einsatz im WC-Bereich mit integriertem, abnehmbarem Toilettenpapierhalter und Rollenbremse, zur Verwendung handelsüblicher Toilettenpapierrollen erfüllt die Anforderungen nach DIN 18040 klappbare, platzsparende Ausführung mit Absenkbremse leicht zu reinigen, antistatisch ergonomisch günstige, breite Auflagefläche mit rutschsicherer, schwarzgrauer (RAL 7021) Kunststoffummantelung erhabenes, taktil und optisch kontrastierendes Griffstück Unterholm als Handtuchhalter nutzbar Ausladung 700 mm Breite der Wandplatte 94 mm, Höhe der Wandplatte 182 mm Belastbar bis 100 kg am vordersten Punkt gem, DIN 18040 Der Griff ist Bauart geprüft Der Stützklappgriff wird an 4 Punkten verdeckt angebracht Das Befestigungsmaterial ist separat zu bestellen! Wichtig: Nicht geeignet für Spülkästen mit niedriger Bauhöhe! Zur Montage (je nach Ankergrund/Mauerwerk) unbedingt erforderlich:

2 x Befestigungs-Set 2 (Art.-Nr. 34991000100) oder

2 x Befestigungs-Set 5 (Art.-Nr. 34991000200) oder

2 x Befestigungs-Set 8 (Art.-Nr. 34994000200) oder

1 x Befestigungs-Set 10 (Art.-Nr. 34996000100)