

Focus

Einhebel-Bidetmischer mit Push-Open Ablaufgarnitur

Oberflächen: **Chrom** Artikelnummer: **31922000**



Beschreibung

Merkmale

- Besteht aus: Einhebel-Bidetmischer, Ablaufgarnitur
- Kugelgelenk-Luftsprudler
- Normalstrahl
- Durchflussmenge bei 3 bar: 7.2 l/min
- Keramikmischsystem
- Temperaturbegrenzung einstellbar
- für Durchlauferhitzer geeignet
- Material Ablaufventil: Metall
- Anschlussart: G $\frac{3}{8}$ Anschlussschläuche
- Anschlussgröße: DN15
- P-IX 18982/IA
- ACS 17 ACC LY 655, valide jusqu'au 20.06.2022

Technologie



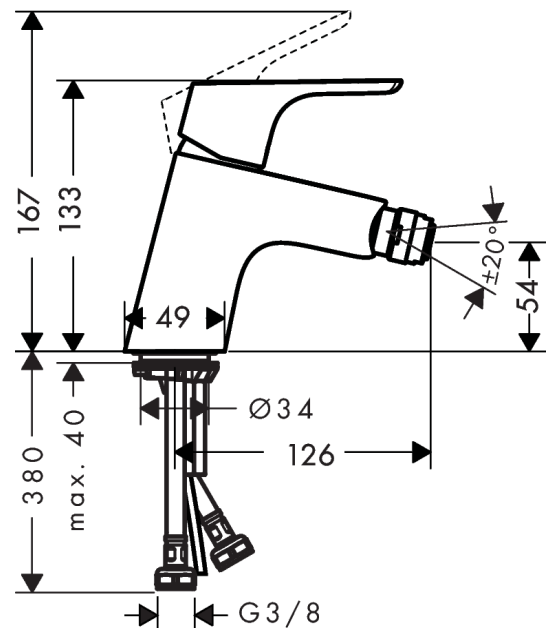
Zertifikate



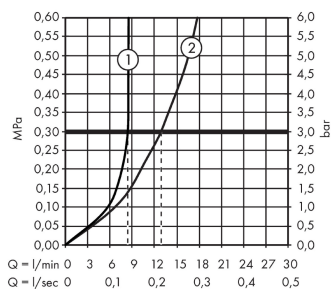
Produktabbildung



Maßzeichnung



Durchflussdiagramm



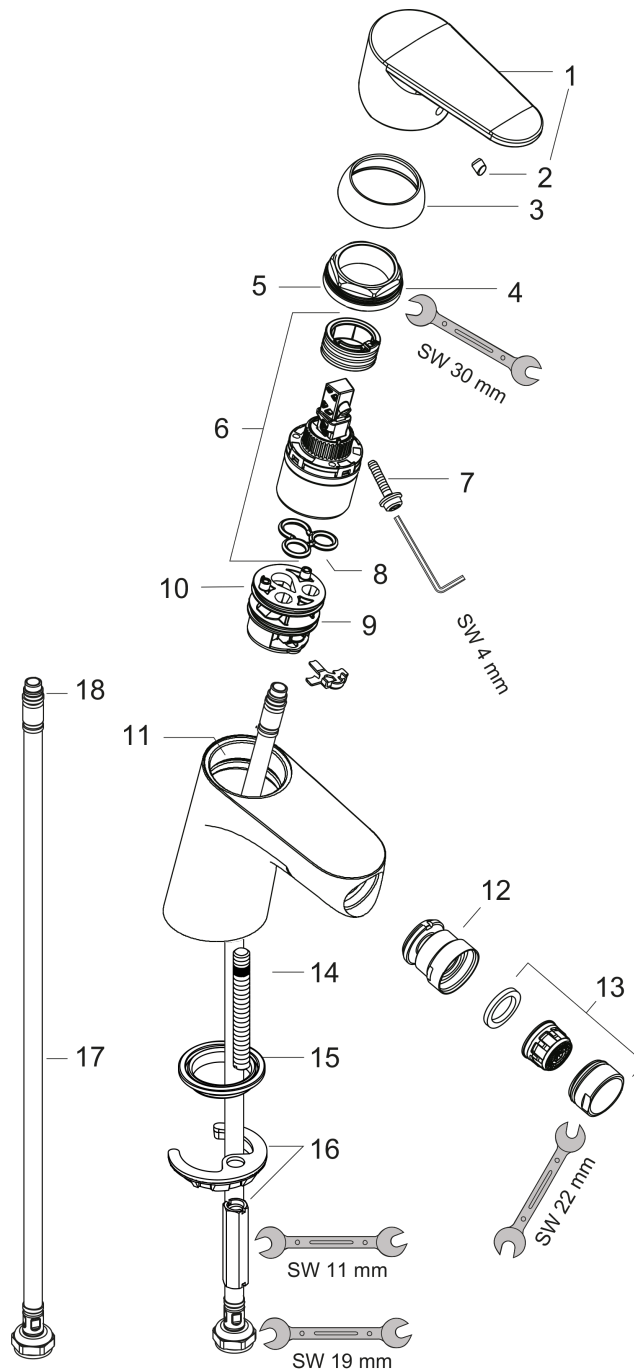
- ① Mit Durchflussbegrenzer
- ② Ohne Durchflussbegrenzer

Focus
Einhebel-Bidetmischer mit Push-Open Ablaufgarnitur
 Oberflächen: **Chrom** Artikelnummer: **31922000**



Explosionszeichnung

Baujahr: >04/19



Focus

Einhebel-Bidetmischer mit Push-Open Ablaufgarnitur

Oberflächen: **Chrom** Artikelnummer: **31922000**



Ersatzteilliste

Baujahr: >04/19

Pos.	Beschreibung	Artikelnummer	PG	VE
1	Griff	98532000	0	1
2	Griffstopfen	96338000	0	1
3	Kappe	97406000	0	1
4	Mutter	97209000	0	1
5	O-Ring 32x2	98193000	0	1
6	Kartusche kpl.	92730000	0	1
7	Sicherungsschraube	95140000	0	1
8	Dichtung	95008000	0	1
9	Adapter für Kartusche	98750000	0	1
10	O-Ring 30x2	98186000	0	1
11	O-Ring 35x2	92604000	0	1
12	Kugelgelenk	92036000	0	1
13	Luftsprudler M24x1 (7 l/min)	92509000	0	1
14	Schraube M8 x 68	97736000	0	1
15	Dichtung Ø 42	98722000	0	1
16	Schaftbefestigung kpl.	96016000	0	1
17	Anschlussschlauch 450 mm M8x0,75 G3/8	97206000	0	1
18	O-Ring 6,6x1,6	93019000	0	1
a	Push-Open Ablaufgarnitur	50105000	0	1