

Talis E

Einhebel-Waschtischmischer 80 für offene Warmwasserbereiter mit Zugstangen-Ablaufgarnitur

Oberflächen: **Chrom** Artikelnummer: **71707000**



Beschreibung

Merkmale

- Besteht aus: Einhebel-Waschtischmischer, Ablaufgarnitur
- ComfortZone 80
- Ausladung 96 mm
- Normalstrahl
- Durchflussmenge bei 3 bar: 5 l/min
- Keramikmischsystem
- Temperaturbegrenzung einstellbar
- Zugstangen-Ablaufgarnitur G 1¼
- Material Ablaufventil: Metall
- Anschlussart: Kupferrohranschlüsse
- ACS 15 ACC NY 372, valide jusqu'au 14.12.2020

Technologie



Designpreise



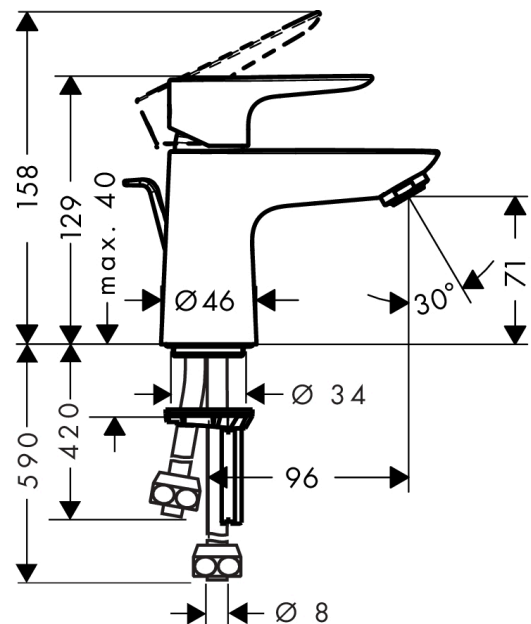
Zertifikate



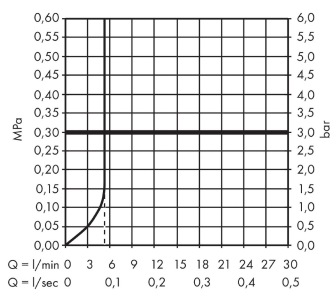
Produktabbildung



Maßzeichnung



Durchflussdiagramm



Talis E

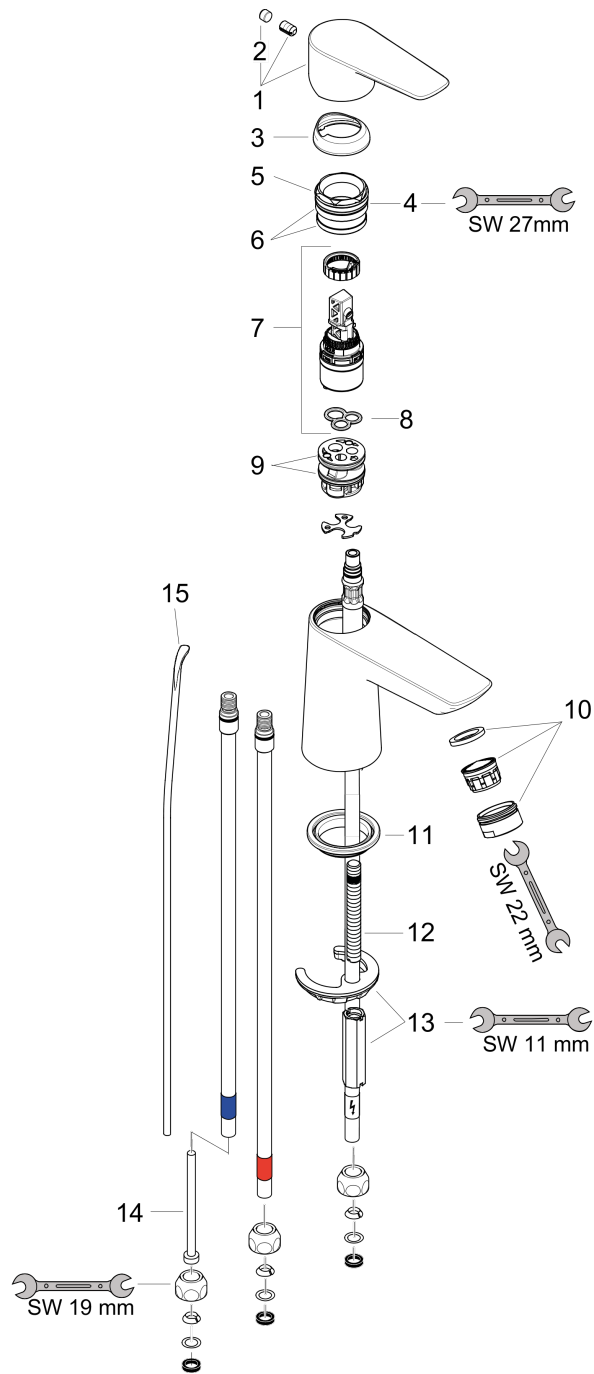
Einhebel-Waschtischmischer 80 für offene Warmwasserbereiter mit Zugstangen-Ablaufgarnitur

Oberflächen: **Chrom** Artikelnummer: **71707000**



Explosionszeichnung

Baujahr: >10/15



Talis E

Einhebel-Waschtismischer 80 für offene Warmwasserbereiter mit Zugstangen-Ablaufgarnitur

Oberflächen: **Chrom** Artikelnummer: **71707000**



Ersatzteilliste

Baujahr: >10/15

Pos.	Beschreibung	Artikelnummer	PG	VE
1	Griff	92687000	0	1
2	Griffstopfen	95704000	0	1
3	Kappe	92625000	0	1
4	Mutter	92689000	0	1
5	O-Ring 25x1,5	98146000	0	1
6	O-Ring 27x1,5	92527000	0	1
7	Kartusche kpl.	97685000	0	1
8	Dichtung	98865000	0	1
9	O-Ring 23x2	98398000	0	1
10	Strahlformer	94033000	0	1
11	Dichtung	97608000	0	1
12	Schraube M8 x 68	97736000	0	1
13	Schaftbefestigung kpl.	96016000	0	1
14	Drossel	97554000	0	1
15	Zugstange	96657000	0	1
a	Ablaufventil	94139000	0	1