

33 500 811








- Ausladung 143 mm
- starrer Auslauf
- rechteckiger luftangereicherter Strahl
- Armaturenhöhe 180 mm
- Höhe bis Luftsprudler 128 mm
- Bohrungsdurchmesser 35 mm
- 2x Druckschlauch M 8 x 1 eingeschraubt, dichtheitsgeprüft
- Durchfluss max. 4,5 l/min
- bleifrei
- Dieses Produkt leistet einen Beitrag zur Erfüllung der Vorgaben von nachhaltigen Gebäudezertifizierungen, z.B. LEED®, BREEAM®, DGNB

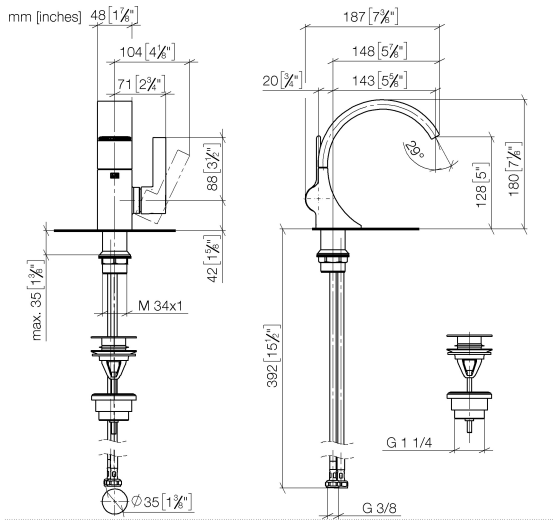
Nur für Becken mit Überlauf geeignet.

Nicht geeignet zur Kombination mit Durchlauferhitzern.

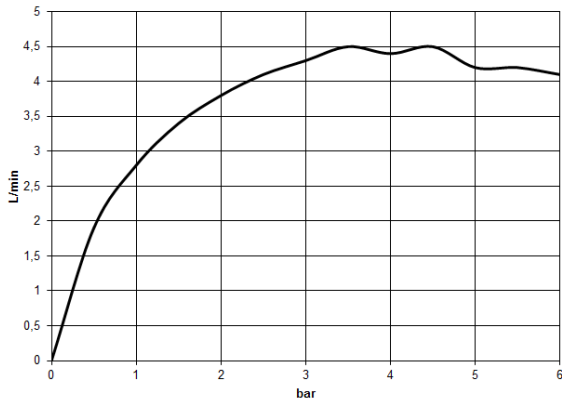
Abstand Mitte Hahnloch zur Wand min. 55 mm bzw. zur Vorderkante Becken min. 40 mm.

	Chrom	33 500 811-00
	Platin gebürstet	33 500 811-06
	Dark Chrome	33 500 811-19
	Messing gebürstet (23kt Gold)	33 500 811-28
	Dark Platinum gebürstet	33 500 811-99

33 500 811



**Durchflussdiagramm**



**Codes & Standards**

DIN 4109	Executive Order no. 1007	ISO 3822	Scottish Water Byelaws
UK Water Supply Regulations	Ü-Zeichen		



CYO Waschtisch-Einhandbatterie mit Ablaufgarnitur - Chrom

---

CYO

33 500 811

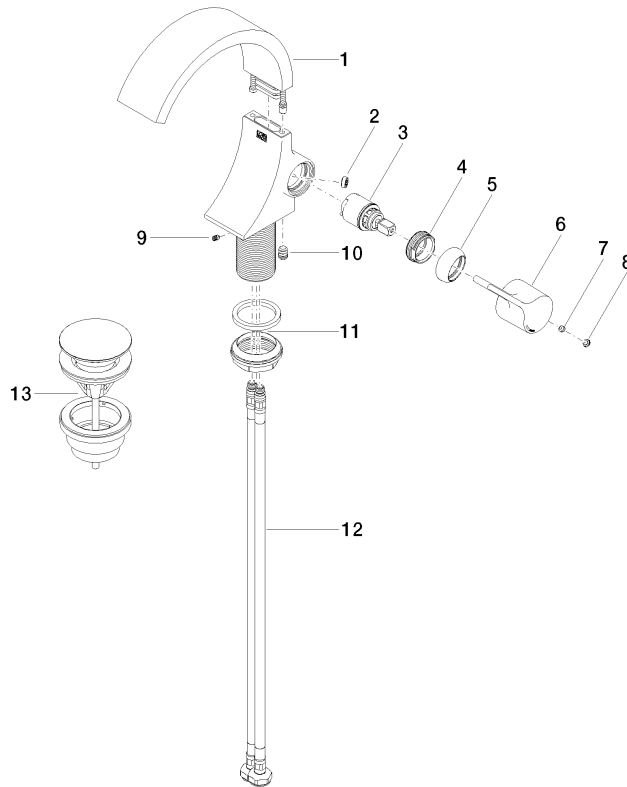
Zertifikate

---

WRAS\_2111

LGA\_38

GDV\_0400





## CYO Waschtisch-Einhandbatterie mit Ablaufgarnitur - Chrom

CYO

33 500 811

### Ersatzteilstückliste

Nr.	Artikelnummer	Benennung	Verbaumenge	Lieferzeit
	90 11 70 012 01-00	Auslauf EHM 140 mm Ausladung - Chrom	14	10