

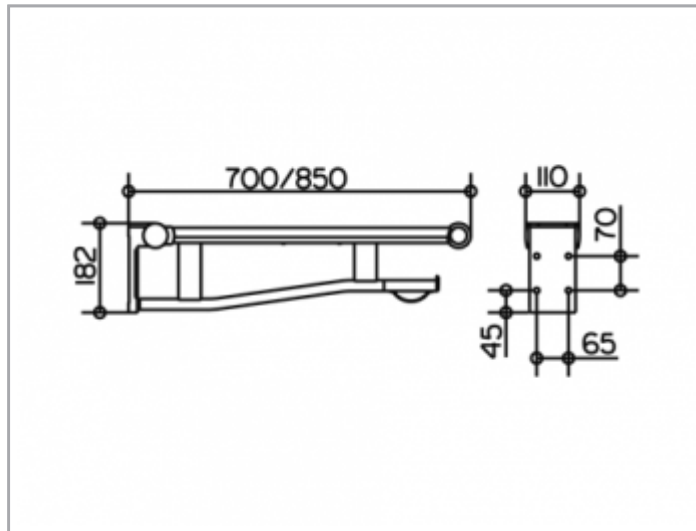
Plan Care

34903010737 Stützklappgriff WC

PRODUKT



ZEICHNUNG



PRODUKTBESCHREIBUNG

nach oben klappbar, gebremste Ausführung,
Auflagefläche mit Kunststoff ummantelt,
mit abnehmbarem Toilettenpapierhalter (mit Rollenbremse)

OBERFLÄCHE

verchromt/schwarzgrau (RAL 7021)

ABMESSUNG

700 mm

AUSSCHREIBUNGSTEXT

KEUCO PLAN CARE Stützklappgriff WC 34903010737
Hochglanzverchromter Stützklappgriff mit Kunststoff ummantelter
Auflagefläche in ästhetischem, funktionalem und ergonomischem Design
besonders für den Einsatz im WC-Bereich
im Unterholm integrierter, abnehmbarer Toilettenpapierhalter mit
Rollenbremse, zur Verwendung handelsüblicher Toilettenpapierrollen
erfüllt die Anforderungen nach DIN 18040
klappbare, platzsparende Ausführung mit Absenkbremse
leicht zu reinigen, antistatisch
ergonomisch günstige, breite Auflagefläche mit rutschsicherer,
schwarzgrauer (RAL 7021) Kunststoffummantelung
erhabenes, taktil und optisch kontrastierendes Griffstück
Unterholm als Handtuchhalter nutzbar
Ausladung 700 mm
Breite der Wandplatte 94 mm,
Höhe der Wandplatte 182 mm
Belastbar bis 100 kg am vordersten Punkt gem, DIN 18040
Der Griff ist Bauart geprüft
Der Stützklappgriff wird an 4 Punkten verdeckt angebracht
Das Befestigungsmaterial ist separat zu bestellen!

Zur Montage (je nach Ankergrund/Mauerwerk) unbedingt erforderlich:

- 2 x Befestigungs-Set 2 (Art.-Nr. 34991000100) oder
- 2 x Befestigungs-Set 5 (Art.-Nr. 34991000200) oder
- 2 x Befestigungs-Set 8 (Art.-Nr. 34994000200) oder
- 1 x Befestigungs-Set 10 (Art.-Nr. 34996000100)