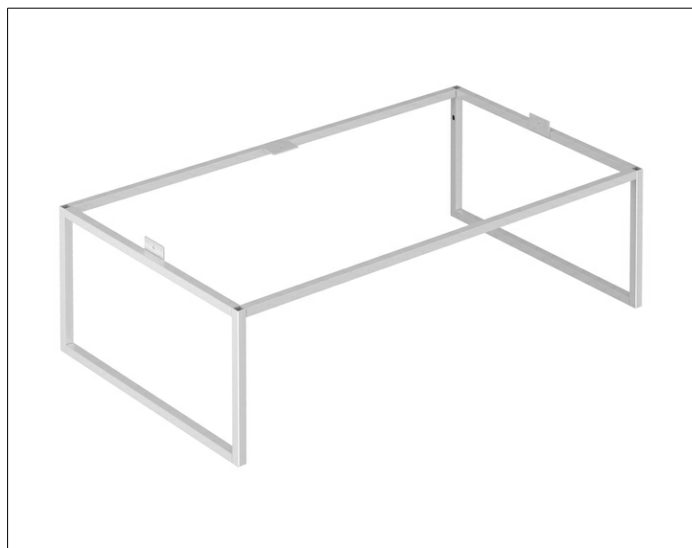


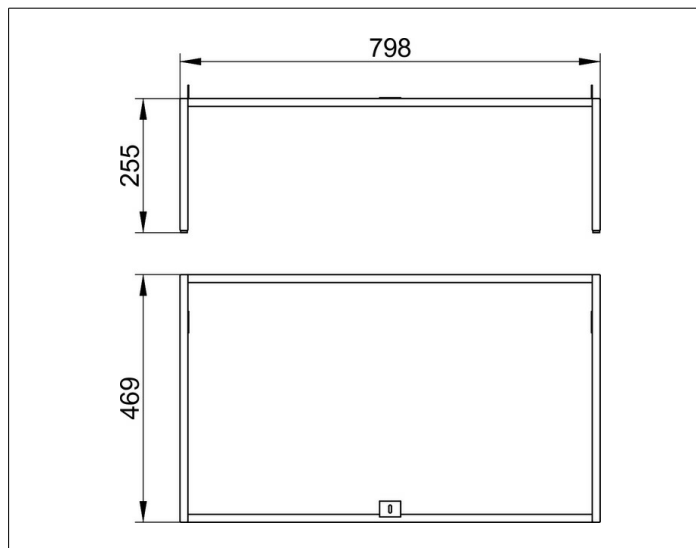
X-Line

33198180003 Bodengestell

**PRODUKT**



**ZEICHNUNG**



**OBERFLÄCHE**

cashmere

**ABMESSUNG**

800 x 255 x 470 mm