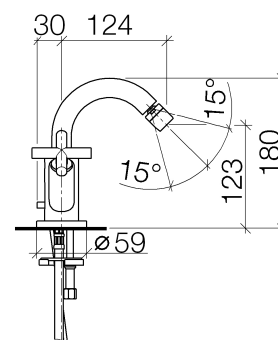
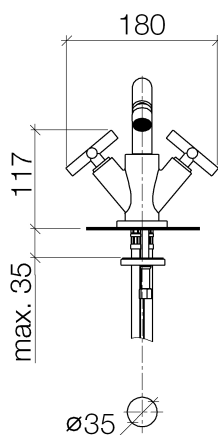




Produktspezifikationen

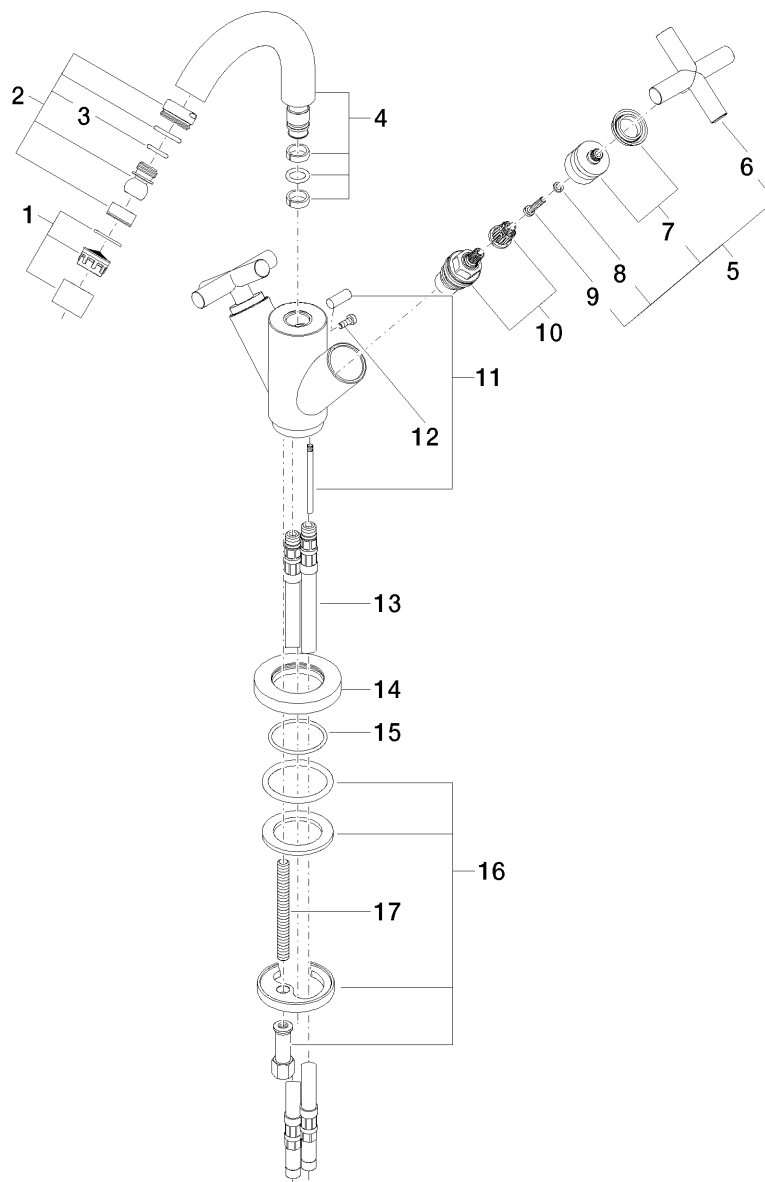
- **Ausladung 125 mm**
- Seitenventile mit 2x xControl Keramik-Oberteil 1/2"
- 2x Druckschlauch M 10 x 1 eingeschraubt
- Armaturenhöhe 180 mm
- Höhe bis Luftsprudler 123 mm
- **Ablaufgarnitur 1 1/4"**
- Rosette \varnothing 59 mm
- Durchfluss max. 7 l/min
- Luftsprudler M 22 x 1 - IG mit Kugelgelenk M 14 x 1 schwenkbar 15 °



Oberflächen

- | | |
|----------------|-------------|
| • chrom | 24510892-00 |
| • platin matt | 24510892-06 |
| • platin | 24510892-08 |
| • weiß matt | 24510892-10 |
| • schwarz matt | 24510892-33 |

Explosionszeichnung



18 — Ablaufgarnitur 04.11.01.001.00-ff

Bestellmenge

Nr.	Artikelnummer	Benennung	Verbaumenge
1	90230100405ff	Luftsprudler	1
2	04214000700ff	Gelenk	1
3	09141001190	Dichtung	1
4	90282221600ff	Auslauf	1
5	04208901000ff	Griff	2
6	092089010ff	Griff	2
7	90121200700ff	Aufnahme	2
8	09301102990	Scheibe	2
9	09303007590	Schraube	2
10	9090031510090	Oberteil	2
11	04208903580ff	Zugstange	1
12	09303005490	Schraube	1
13	0430040160090	Schlauch	2
14	092810132ff	Ring	1
15	09141013490	Dichtung	1
16	0430110380090	Befestigungssatz	1
17	09311101190	Stift	1
18	04110100100ff	Ablaufgarnitur	1

Durchflussdiagramm

