

Metropol

3-Loch Einhebel-Wannenrandmischer mit Bügelgriff und Secuflex

Oberflächen: **Chrom** Artikelnummer: **74550000**



Beschreibung

Merkmale

- Besteht aus: 3-Loch Einhebel-Wannenrandmischer, Handbrause, Brauseschlauch, Brausehalter
- Ausladung 197 mm
- Anschlussart: Grundkörper
- Strahlart Armatur: Normalstrahl
- Strahlart Handbrause: Rain, RainAir, Whirl
- Maximale Ausziehlänge Handbrause: 1,10 m
- Durchflussmenge bei 3 bar: 22 l/min
- Keramikmischsystem
- min. Betriebsdruck: 1 bar
- max. Betriebsdruck: 10 bar
- Temperaturbegrenzung einstellbar
- Anschlussgröße: DN15

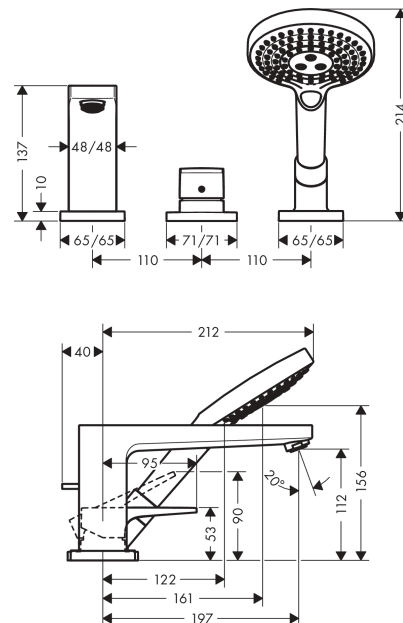
Technologie



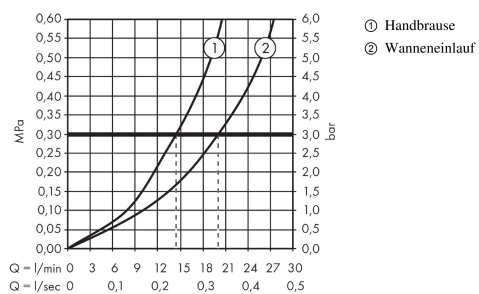
Produktabbildung



Maßzeichnung



Durchflussdiagramm

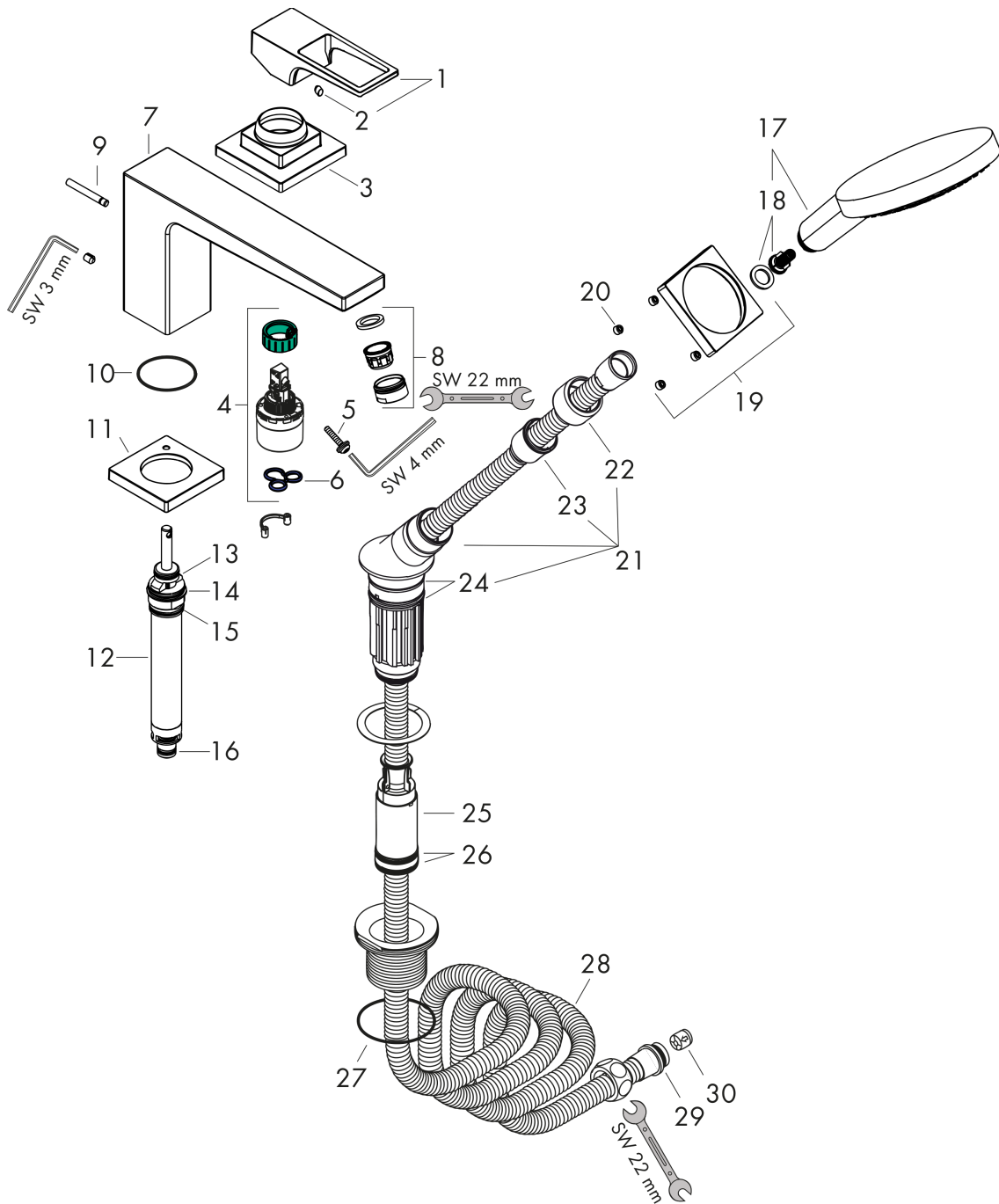


Metropol
3-Loch Einhebel-Wannenrandmischer mit Bügelgriff und Secuflex
 Oberflächen: **Chrom** Artikelnummer: **74550000**



Explosionszeichnung

Baujahr: >04/17



Metropol

3-Loch Einhebel-Wannenrandmischer mit Bügelgriff und Secuflex

Oberflächen: **Chrom** Artikelnummer: **74550000**



Ersatzteilliste

Baujahr: >04/17

Pos.	Beschreibung	Artikelnummer	PG	VE
1	Griff	93076000	0	1
2	Griffstopfen	96338000	0	1
3	Rosette	93138000	0	1
4	Kartusche kpl.	92730000	0	1
5	Sicherungsschraube	95140000	0	1
6	Dichtung	95008000	0	1
7	Auslauf kpl.	93151000	0	1
8	Luftsprudler M24x1 (30 l/min)	96512000	0	1
9	Zugknopf	98707000	0	1
10	O-Ring 41x1,5	98168000	0	1
11	Rosette für Auslauf	93152000	0	1
12	Umsteller kpl.	96775000	0	1
13	O-Ring 14x2,5	98189000	0	1
14	O-Ring 23x2,5	98183000	0	1
15	O-Ring 22x2	98185000	0	1
16	O-Ring 9x2,5	98217000	0	1
17	Handbrause	26530000	0	1
18	Filtereinsatz	97708000	0	1
19	Rosette für Brausehalter	93154000	0	1
20	Griffstopfen	95704000	0	1
21	Brausehalter kpl.	95996000	0	1
22	Mutter	97584000	0	1
23	Schlauchfutter für Brausehalter	96942000	0	1
24	O-Ring 38x2	98396000	0	1
25	Schlauchbremse	98656000	0	1
26	O-Ring 28x2	98194000	0	1
27	O-Ring 58x3	98202000	0	1
28	Brauseschlauch 2,00 m	94148000	0	1
29	O-Ring 11x2	98127000	0	1
30	Rückflußverhinderer-Set DW 15	94074000	0	1
a	Grundset	13437180	0	1