

Metris

Einhebel-Waschtischmischer 110 für offene Warmwasserbereiter mit Zugstangen-Ablaufgarnitur

Oberflächen: **Chrom** Artikelnummer: **31074000**



Beschreibung

Merkmale

- Besteht aus: Einhebel-Waschtischmischer, Ablaufgarnitur
- ComfortZone 110
- Ausladung 116 mm
- Normalstrahl
- Durchflussmenge bei 3 bar: 5 l/min
- Keramikmischsystem
- Temperaturbegrenzung einstellbar
- Zugstangen-Ablaufgarnitur G 1¼
- Material Ablaufventil: Metall
- Anschlussart: Kupferrohranschlüsse
- P-IX 19986/I
- ACS 15 ACC NY 372, valide jusqu'au 14.12.2020

Technologie



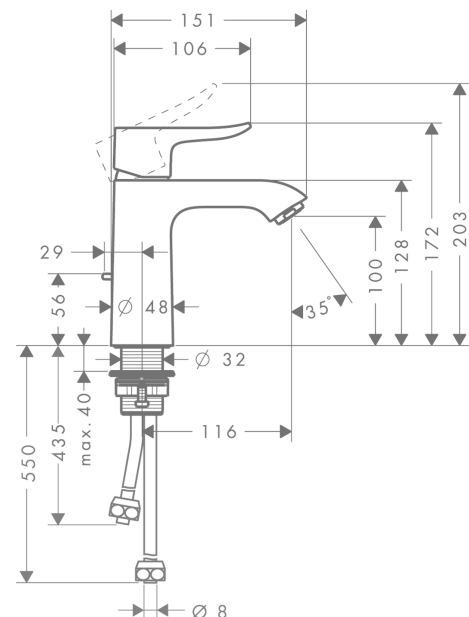
Zertifikate



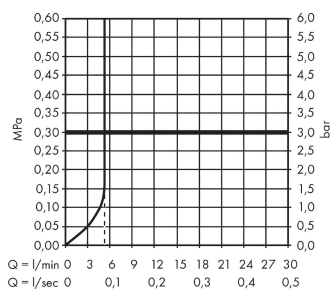
Produktabbildung



Maßzeichnung



Durchflussdiagramm



Metris

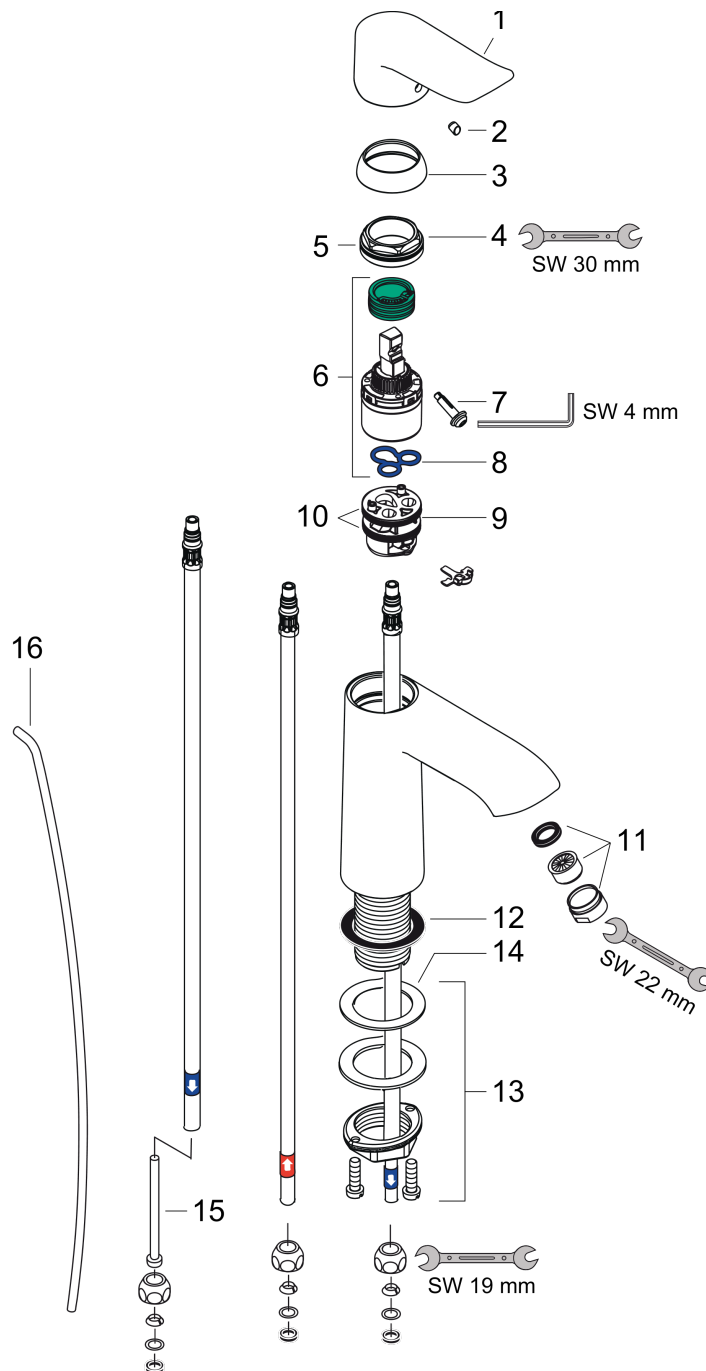
Einhebel-Waschtischmischer 110 für offene Warmwasserbereiter mit Zugstangen-Ablaufgarnitur

Oberflächen: **Chrom** Artikelnummer: **31074000**



Explosionszeichnung

Baujahr: >01/11



Metris

Einhebel-Waschtischmischer 110 für offene Warmwasserbereiter mit Zugstangen-Ablaufgarnitur

Oberflächen: **Chrom** Artikelnummer: **31074000**



Ersatzteilliste

Baujahr: >01/11

Pos.	Beschreibung	Artikelnummer	PG	VE
1	Griff	95519000	0	1
2	Griffstopfen	96338000	0	1
3	Kappe	97406000	0	1
4	Mutter	97209000	0	1
5	O-Ring 32x2	98193000	0	1
6	Kartusche kpl.	92730000	0	1
7	Sicherungsschraube	95140000	0	1
8	Dichtung	95008000	0	1
9	Adapter für Kartusche	95911000	0	1
10	O-Ring 30x2	98186000	0	1
11	Strahlformer	94033000	0	1
12	Flachdichtung	98749000	0	1
13	Schaftbefestigung kpl. (Ø 32)	13961000	0	1
14	Gleitring	97548000	0	1
15	Drossel	97554000	0	1
16	Zugstange	96657000	0	1
a	Schaftverlängerung 35 mm	13898000	0	1