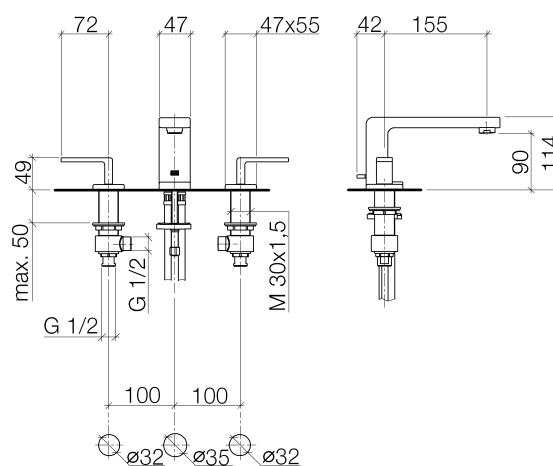




Produktspezifikationen

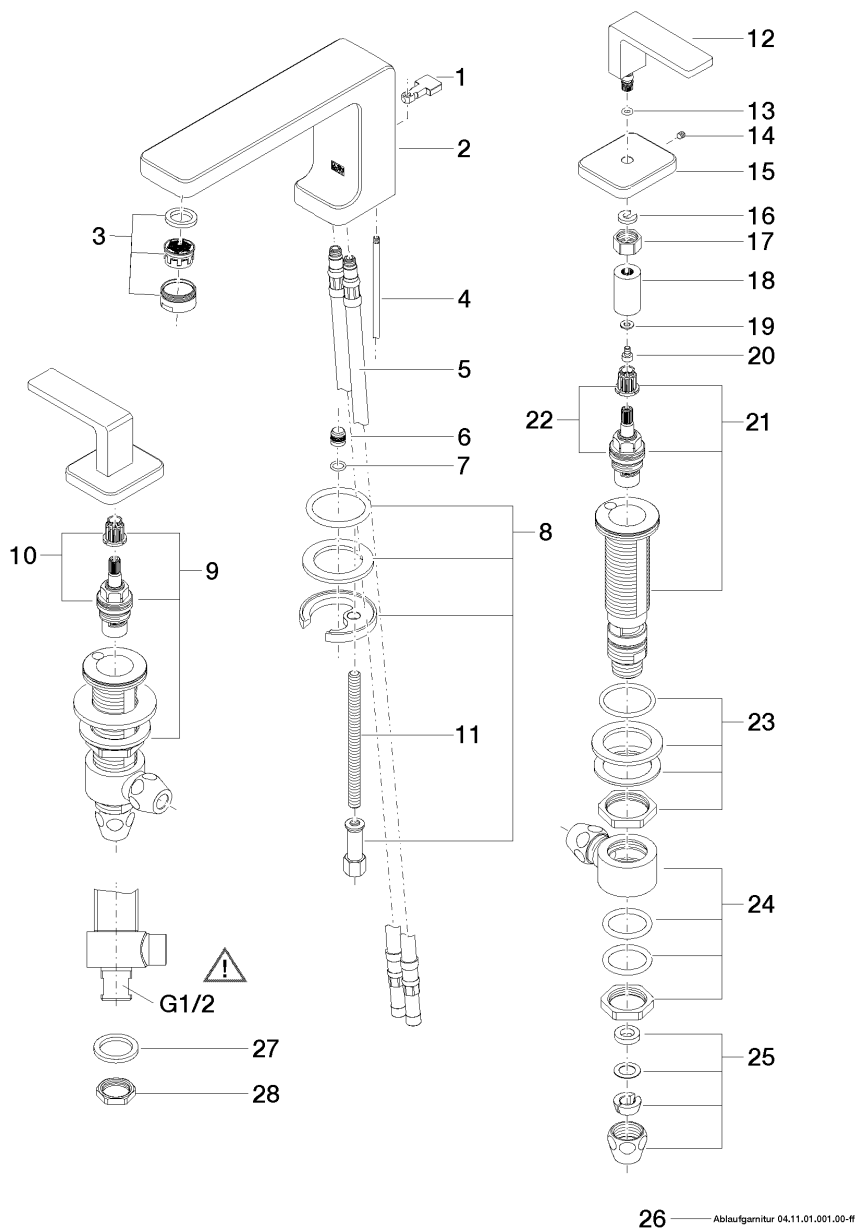
- **Ausladung 155 mm**
- starrer Auslauf
- Luftsprudler M 24 x 1 – AG
- Armaturenhöhe 115 mm
- Höhe bis Luftsprudler 90 mm
- Seitenventile mit 2x xControl Keramik-Oberteil 1/2"
- 2x Druckschlauch M 10 x 1/2" eingeschraubt
- Quetschverschraubungen
- **Ablaufgarnitur 1 1/4"**
- Durchfluss max. 7 l/min
- bleifrei
- Einzelrosetten 47 x 55 mm



Oberflächen

- | | |
|---------------|-------------|
| • chrom | 20713710-00 |
| • platin matt | 20713710-06 |

Explosionszeichnung



Bestellmenge

Nr.	Artikelnummer	Benennung	Verbaumenge
1	092071033ff	Griff	1
2	09117109510ff	Auslauf	1
3	90230111801ff	Luftsprudler	1
4	093109080ff	Zugstange	1
5	0430040180090	Schlauch	2
6	09312005290	Stopfen	1
7	09141006190	Dichtung	1
8	0430110387590	Befestigungssatz	1
9	0417110455390	Seitenteil	1
10	9090031530090	Oberteil	1
11	09311101290	Stift	1
12	092071005ff	Griff	2
13	09141020790	Dichtung	2
14	09311100790	Stift	2
15	092771013ff	Rosette	2
16	09301108790	Scheibe	2
17	09231004590	Mutter	2
18	09121202290	Aufnahme	2
19	09301102490	Scheibe	2
20	09303003190	Schraube	2
21	0417110455290	Seitenteil	1
22	9090031520090	Oberteil	1
23	0423100327890	Befestigungssatz	2
24	0417110231090	Verteiler	2
25	04233004000ff	Verschraubung	2
26	04110100100ff	Ablaufgarnitur	1
27	09301105990	Scheibe	2
28	09231001290	Mutter	2

Durchflussdiagramm

