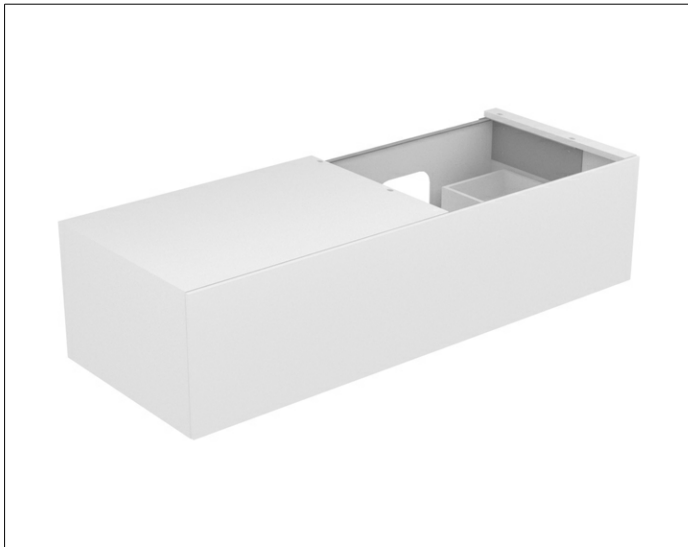


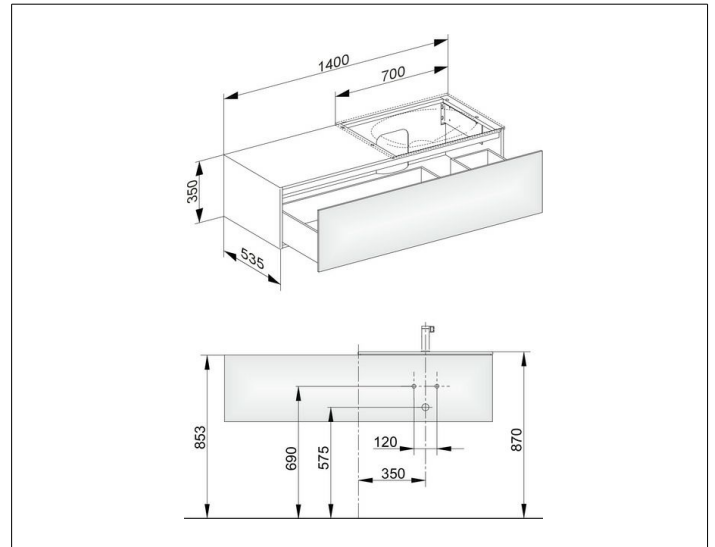
Edition 11

31166570000 Waschtischunterbau

PRODUKT



ZEICHNUNG



OBERFLÄCHE

schwarz/Glas schwarz

ABMESSUNG

1400 x 350 x 535 mm