

Axor Starck Organic
Standventil ohne Ablaufgarnitur
 Oberflächen: **chrom** Artikelnummer: **12110000**



Beschreibung

Merkmale

- ComfortZone 50
- Ausladung 109 mm
- Brausestrahl
- Durchflussmenge: 3,5 l/min
- Durchflussmenge Booster: 5 l/min
- einstellbarer Strahlformer
- Keramikventil für Volumensteuerung
- nur für Kaltwasseranschluss
- mit isolierter Wasserführung
- ohne Ablaufgarnitur
- für Durchlauferhitzer geeignet
- Anschlussart: G $\frac{3}{8}$ Anschluss Schlauch
- Anschlussgröße: DN15
- DVGW NW-6506CO0504

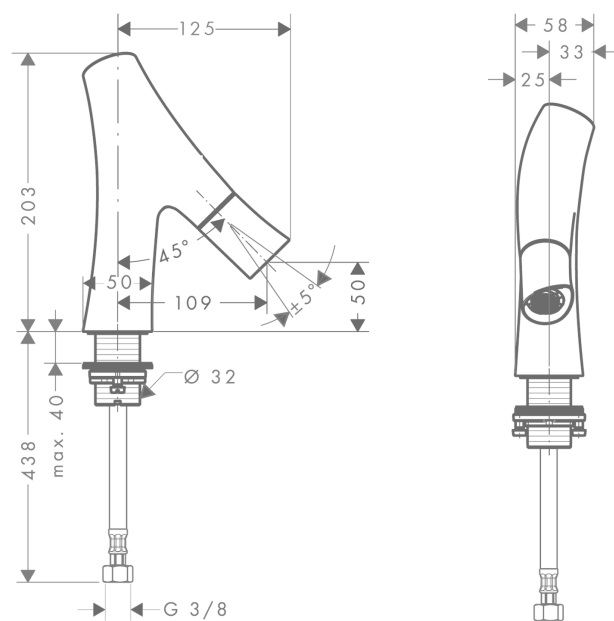
Technologie



Produktabbildung



Maßzeichnung



Axor Starck Organic
Standventil ohne Ablaufgarnitur
 Oberflächen: **chrom** Artikelnummer: **12110000**



Durchflussdiagramm

