

BADEWANNEN / WHIRLWANNEN

Badewanne Eckmodell rechts mit L-Schürze links KARTELL BY LAUFEN 22333.5



TECHNISCHE DATEN

Artikel-Nr.	22333.5
Zulassung	EN 14516, EN 12764, EN 60825-1
Größe	1700 x 860 mm
Höhe	580 mm + 10 mm Spalt für Luftzirkulation
Wannentiefe	440 mm
Nutzhalt	250 l (Total 320 l)
Ausführung	Badewanne aus Mineralgusswerkstoff Sentec für Ecke rechts, mit nicht abnehmbarer L-Schürze links L Überlaufspalt an der Frontseite und Armaturenbank auf der gegenüberliegenden Seite Fußgestell vormontiert Überlauf und Ablauf mit Klick-Klack System vormontiert mit Ablaufabdeckung Charge 616 – ohne Whirlsystem, mit Sensorsteuerung für beleuchteten Überlaufspalt
Sonderausführung	Badewanne mit Whirlsystem, variable Sensorsteuerung, ohne Desinfektionssystem Charge 627 – mit Luftdüsen, beleuchtetem Überlaufspalt und Nebel

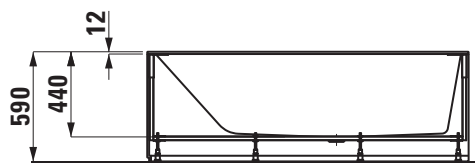
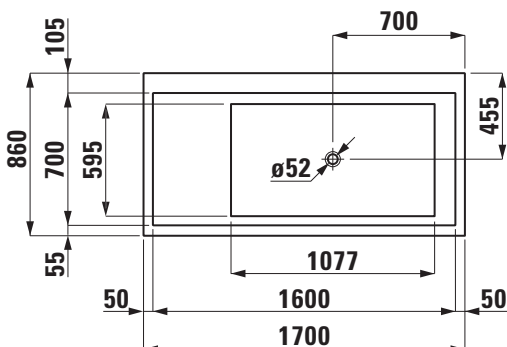
TECHNISCHE DATEN

Gewicht	Charge 616 – 97,0 kg Charge 627 – 103,0 kg
Zubehör inkl.	Ablaufabdeckung aus Mineralwerkstoff Ab-/Überlaufgarnitur mit Klick-Klack System vormontiert Flexschlauch (1 m), Artikel-Nr. 29443.9 Bodenbefestigungs-Set
Zubehör exkl.	Dämmband, Artikel-Nr. 29555.1 Gel-Kopfpolster, Artikel-Nr. 29468.0
Farbe	Weiß

STANDARDISIERTER AUSSCHREIBUNGSTEXT

Der Ausschreibungstext ist frei zu formulieren.

TECHNISCHE ZEICHNUNGEN / M 1 : 40



Änderungen der Abmessungen vorbehalten.