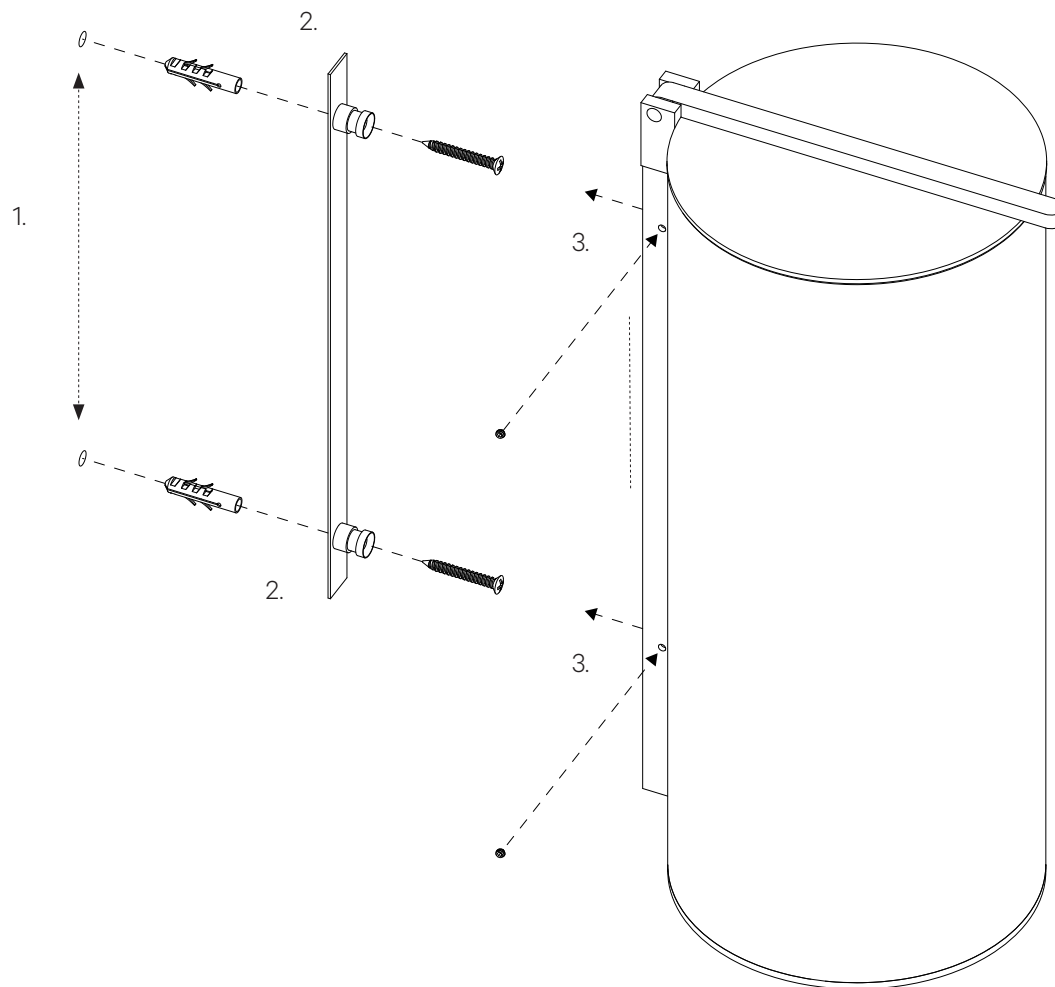


DECOR WALTHER®

Since 1973



Anleitung Wandmontage

1. Markieren Sie den Lochabstand an der Wand.
2. Bohren Sie an den Markierungen und setzen Sie die Dübel. Befestigen Sie die Montageplatte an der Wand. Beachten Sie, dass Schrauben und Dübel evtl. den baulichen Gegebenheiten angepasst werden müssen.
3. Befestigen Sie den Badeimer mit den Inbusschrauben an der Montageplatte.

Instructions wall mounting

1. Mark the center hole distance on the wall.
2. Drill holes at the marks and place the dowels. Install the mounting plate on the wall. Make sure to use screws and wall plugs which are appropriate for the given circumstances.
3. Mount the bin on the mounting plate with the Allen screws.

Instructions de montage mural

1. Marquer la distance de forage sur le mur.
2. Forer les marquages et placer les chevilles. Fixez le panneau de montage au mur. Utilisez des vis et des chevilles appropriées.
3. Fixer la poubelle sur le panneau de montage par les vis Allen.

Istruzioni di montaggio a parete

1. Marcare la distanza dei fori sulla parete.
2. Forare la marcatura e inserire i tasselli. Fissare la placca di montaggio al muro. Utilizzare viti e tasselli appropriati.
3. Fissare il pattumiera sulla placca di montaggio con le viti a brugola.

BIN 4

MONTAGE MOUNTING MONTAGE MONTAGGIO



DECOR WALTHER EINRICHTUNGS GMBH
BETTINASTRASSE 72 D-63067 OFFENBACH AM MAIN
INFO@DECOR-WALTHER.DE WWW.DECOR-WALTHER.DE

05.07.2021 / CES

Alle Angaben ohne Gewähr. Maß- und Modelländerungen vorbehalten.
All informations without engagement. Measurement and changes conditionally.
Toutes les données sans garantie. Les dimensions et les modèles peuvent être modifiés sans préavis.
Tutti i dati senza garanzia. Le dimensioni e i modelli sono soggetti a modifiche senza preavviso.