

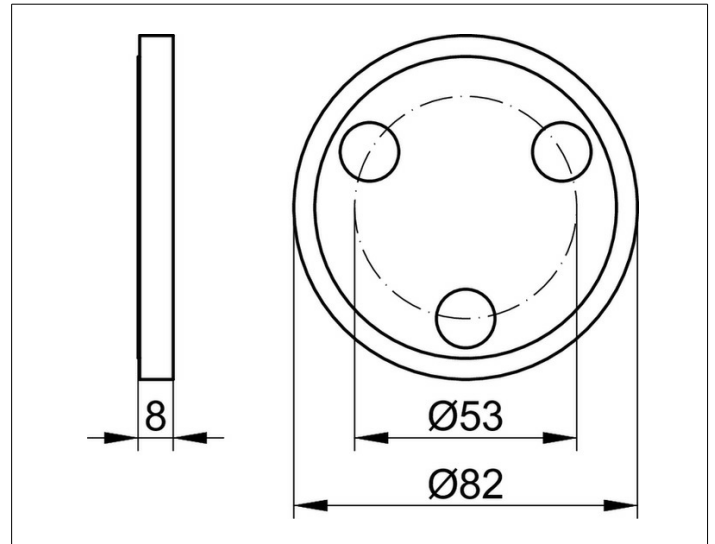
Plan Care

34912010001 Fliesenausgleichscheibe

PRODUKT



ZEICHNUNG



PRODUKTBESCHREIBUNG

passend für das Stangensystem Plan Care

OBERFLÄCHE

verchromt