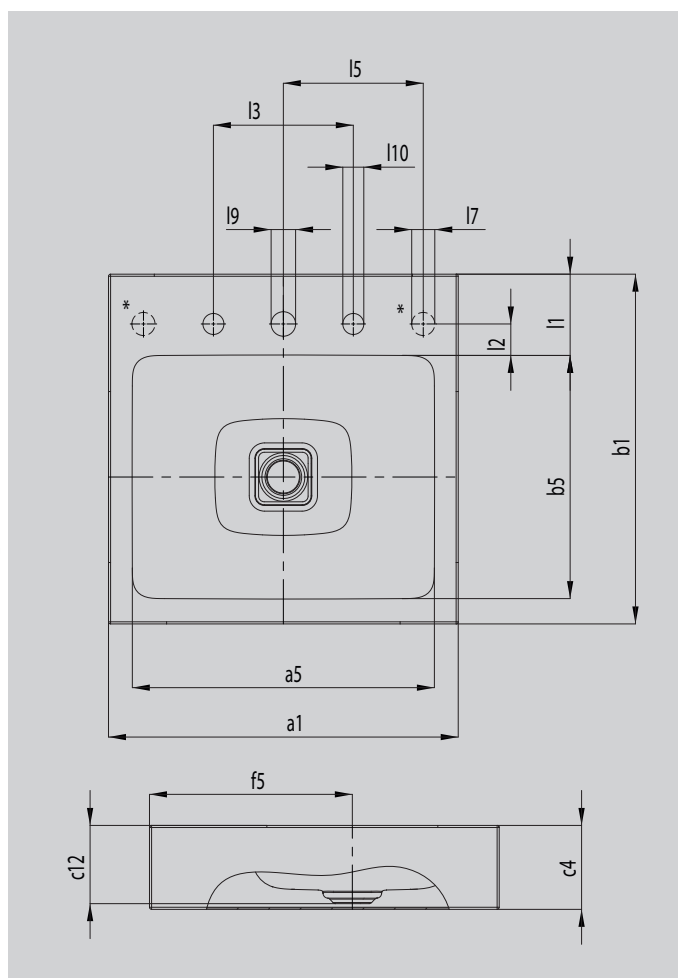


CONO AUFSATZWASCHTISCH (RANDHÖHE 120 MM)

- harmonisch anmutender Waschtisch mit Premium Charakter
- optimal integrierter emaillierter Ablauf zur vollkommenen Abrundung des geometrischen Erscheinungsbildes
- ergänzt perfekt die CONO-Familie
- äußerst großzügige Fläche für Armatur und individuelle Accessoires



Abbildung ähnlich



*Drehknopfbohrungen für Ab- und Überlaufventil CLOU mit Kabelzug und Drehknopf, wahlweise rechts oder links

Modell		3077
Äußere Länge	a_1	500 mm
Innere Länge	a_5	432 mm
Äußere Breite	b_1	500 mm
Innere Breite	b_5	348 mm
Randhöhe	c_4	120 mm
Abstand Spiegelfläche bis Unterkante Ablaufprägung	c_{12}	112 mm
Abstand Außenkante bis Mitte Ablaufloch	f_5	290 mm
Tiefe Hahnlochbank	l_1	117 mm
Abstand Hahnlöcher zu Rand	l_2	45 mm
Abstand äußere Hahnlöcher (bei 3er Hahnlochbohrung)	l_3	200 mm
Abstand Hahnloch zur Mitte Drehknopfbohrung	l_5	200 mm
Durchmesser Drehknopfbohrung	l_7	Ø 33 mm
Durchmesser Hahnlochmitte	l_9	Ø 35 mm
Durchmesser Hahnloch außen (nur bei 3 Hahnlöchern)	l_{10}	Ø 30 mm
Nettogewicht		12 kg