

**Axor Starck Organic**  
**Einhebel-Brausemischer Unterputz**  
 Oberflächen: **chrom** Artikelnummer: **12605000**



## Beschreibung

### Merkmale

- 1 Verbraucher
- Anschlussart: Grundkörper
- Durchflussmenge: 30 l/min
- Betriebsdruck: min. 1 bar / max. 10 bar
- Keramikmischsystem
- Temperaturbegrenzung einstellbar
- Material: Metall
- mit Schalldämpfer
- für Durchlauferhitzer geeignet
- Lieferumfang: Metallrosette, Griff, Hülse, Funktionsblock
- DVGW NW-6506CQ0125
- PA-IX 9710/IB

### Benötigtes Zubehör

- Grundkörper iBox universal (#01800XXX)

### Optionales Zubehör

- iBox universal Grundkörper-Verlängerung 25 mm (#13595XXX)
- Montageschienen Set für iBox universal (#96615XXX)

## Designpreise

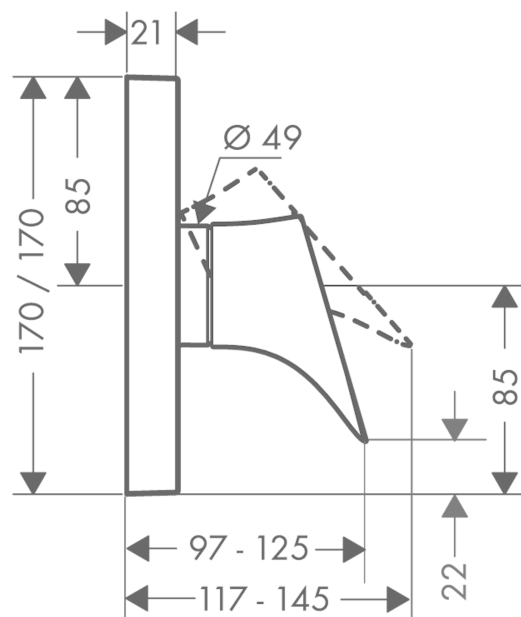


reddot design award  
 best of the best 2013

## Produktabbildung



## Maßzeichnung



**Axor Starck Organic**  
**Einhebel-Brausemischer Unterputz**  
Oberflächen: **chrom** Artikelnummer: **12605000**



## Durchflussdiagramm

