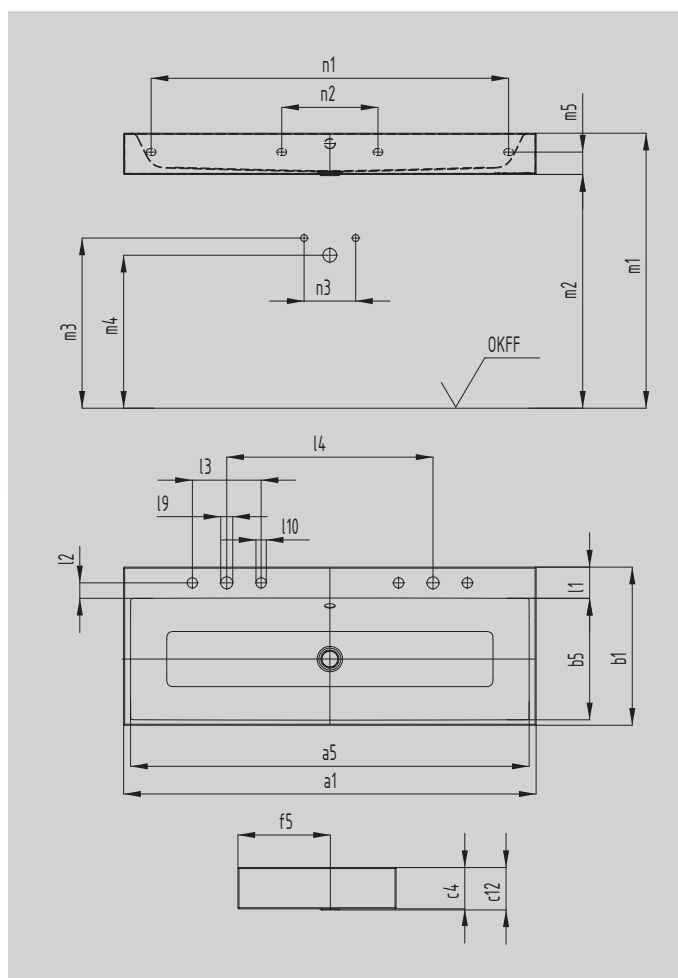


PURO WAND-DOPPELWASCHTISCH

- eleganter Rechteckwaschtisch in klassisch puristischem Design
- reduzierte präzise Ränder
- großzügig dimensionierter Innenraum
- klare und zeitlose Form – verewigt in langlebigem KALDEWEI Stahl-Emaille
- passend zur PURO Wannenserie
- designed by Anke Salomon



Abbildung ähnlich



| Modell | | 3167 |
|---|----------|--------------|
| Äußere Länge | a_1 | 1200 mm |
| Innere Länge | a_5 | 1160 mm |
| Äußere Breite | b_1 | 460 mm |
| Innere Breite | b_5 | 354 mm |
| Randhöhe | c_4 | 120 mm |
| Abstand Spiegelfläche bis Unterkante Ablaufprägung | c_{12} | 125 mm |
| Abstand Außenkante bis Mitte Ablaufloch | f_5 | 268 mm |
| Tiefe Hahnlochbank | l_1 | 91 mm |
| Abstand Hahnlöcher zu Rand | l_2 | 45 mm |
| Abstand äußere Hahnlöcher (bei 3er Hahnlochbohrung) | l_3 | 200 mm |
| Abstand Hahnlöcher | l_4 | 600 mm |
| Durchmesser Hahnlochmitte | l_9 | Ø 35 mm |
| Durchmesser Hahnloch außen (nur bei 3 Hahnlöchern) | l_{10} | Ø 30 mm |
| Abstand OKFF bis Oberkante Spiegelfläche | m_1 | 820 - 850 mm |
| Abstand OKFF bis Unterkante Waschtisch | m_2 | 700 - 730 mm |
| Abstand OKFF bis Mitte Wasserzulauf | m_3 | 570 - 600 mm |
| Abstand OKFF bis Mitte Ablauföffnung Wandanschluss | m_4 | 520 - 580 mm |
| Abstand Unterkante bis Mitte Befestigungsloch | m_5 | 65 mm |
| Äußerer Abstand Befestigungslöcher | n_1 | 1040 mm |
| Innerer Abstand Befestigungslöcher | n_2 | 280 mm |
| Abstand Warm-/Kaltwasserzulauf | n_3 | 80 - 150 mm |
| Nettogewicht | | 23 kg |