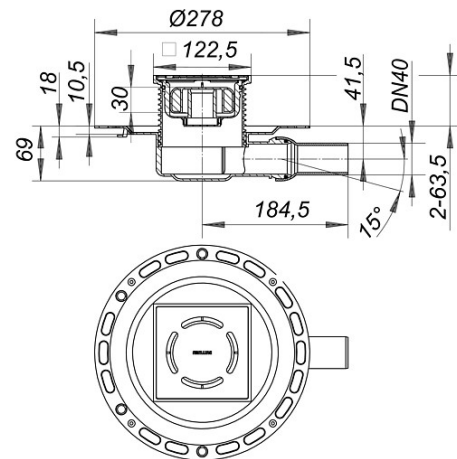
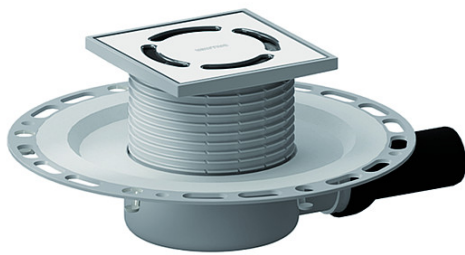


17. Oktober 2017

**DALLMER****Bodenablauf TistoPrimus K 12, DN 40, 120 x 120 mm**

Artikelnummer: **513458**  
 GTIN/EAN: 4001636513458  
 Rabattgruppe: 5



geruchsicher auch ohne Sperrwasser  
 Ablaufstutzen DN 40 seitlich, mit Kugelgelenk, verstellbar von 0 – 15 Grad

**Ausführung:**

- herausnehmbarer Primus-Siphoneinsatz mit Sperrwasserhöhe 30 mm und mechanisch wirkender Sperre
- Vlies-kaschierter Flansch
- Tisto-Dichtmanschette
- Bauschutzdeckel
- höhenverstellbarer Aufsatz

**Material:**

Polypropylen, hochschlagfest  
 Rost Edelstahl 1.4301, Belastungsklasse K 3 (300 kg)

Rahmen Polypropylen, 120 x 120 mm

**Ersatzteile**

Artikel Nr.	Bezeichnung	Abmessungen
494993	Geruchverschluss Primus, 30 mm, zu Aufsätzen 120 x 120 mm	
513304	Manschette Tisto S 10	
502377	Rost Primus 115, 115 x 115 mm	115 x 115 mm

**Zubehör**

Artikel Nr.	Bezeichnung	Abmessungen
-------------	-------------	-------------

17. Oktober 2017

**DALLMER**

502353

Rost Saturn 115

115 x 115 mm